



Guía Pedagógica y de Evaluación del Módulo Interpretación de fenómenos físicos de la materia

I. Guía Pedagógica del Módulo Interpretación de fenómenos físicos de la materia

Editor: Colegio Nacional de Educación Profesional Técnica

Área(s): Todas las áreas de formación.

Carrera(s): Todas las carreras.

Semestre(s): Cuarto.

Horas por semestre: 72

© Colegio Nacional de Educación Profesional Técnica

Fecha de diseño o actualización: 31 de octubre de 2019.

Prohibida la reproducción total o parcial de esta obra por cualquier medio, sin autorización por escrito del CONALEP.

Directorio

Director General
Enrique Ku Herrera

Secretario General
Rolando de Jesús López Saldaña

Secretario Académico
David Fernando Beciez González

Secretaria de Administración
Aida Margarita Ménez Escobar

Secretario de Planeación y Desarrollo
Institucional
Rosalío Tabla Cerón

Secretario de Servicios Institucionales
José Antonio Gómez Mandujano

Director Corporativo de Asuntos Jurídicos
José Luis Martínez Garza

Titular de la Unidad de Estudios e Intercambio
Académico
María del Carmen Verdugo Reyes

Director Corporativo de Tecnologías Aplicadas
Iván Flores Benítez

Directora de Diseño Curricular
Marisela Zamora Anaya

Coordinadores de la Dirección de Diseño
Curricular:

Áreas Básicas y de Servicios
Caridad del Carmen Cruz López

Áreas de Mantenimiento e Instalación,
Electricidad, Electrónica y TIC
Nicolás Guillermo Pinacho Burgoa

Áreas de Procesos de Producción y
Transformación
Norma Elizabeth García Prado

Recursos Académicos
Maritza E. Huitrón Miranda

Ambientes Académicos y Bibliotecas
Eric Durán Dávila

Módulo: Interpretación de fenómenos físicos de la materia

Contenido

	Pág.
I: Guía pedagógica	
1 Descripción	6
2 Datos de identificación del estándar de competencia	7
3 Generalidades pedagógicas	8
4 Orientaciones didácticas y estrategias de aprendizaje por unidad	10
5 Prácticas / Actividades	18
II: Guía de evaluación	
6 Descripción	65
7 Tabla de ponderación	67
8 Desarrollo de actividades de evaluación	68
9 Matriz de valoración o rúbrica	75

1. Descripción

La Guía Pedagógica es un documento que integra elementos técnico-metodológicos planteados de acuerdo con los principios y lineamientos del **Modelo Académico del CONALEP** para orientar la práctica educativa del docente en el desarrollo de competencias previstas en los programas de estudio.

La finalidad que tiene esta guía es facilitar el aprendizaje de los alumnos, encauzar sus acciones y reflexiones y proporcionar situaciones en las que desarrollará las competencias. El docente debe asumir conscientemente un rol que facilite el proceso de aprendizaje, proponiendo y cuidando un encuadre que favorezca un ambiente seguro en el que los alumnos puedan aprender, tomar riesgos, equivocarse extrayendo de sus errores lecciones significativas, apoyarse mutuamente, establecer relaciones positivas y de confianza, crear relaciones significativas con adultos a quienes respetan no por su estatus como tal, sino como personas cuyo ejemplo, cercanía y apoyo emocional es valioso.

Es necesario destacar que el desarrollo de la competencia se concreta en el aula, ya que **formar con un enfoque en competencias significa crear experiencias de aprendizaje para que los alumnos adquieran la capacidad de movilizar, de forma integral, recursos que se consideran indispensables para saber resolver problemas en diversas situaciones o contextos**, e involucran las dimensiones cognitiva, afectiva y psicomotora; por ello, los programas de estudio, describen las competencias a desarrollar, entendiéndolas como la combinación integrada de conocimientos, habilidades, actitudes y valores que permiten el logro de un desempeño eficiente, autónomo, flexible y responsable del individuo en situaciones específicas y en un contexto dado. En consecuencia, la competencia implica la comprensión y transferencia de los conocimientos a situaciones de la vida real; ello exige relacionar, integrar, interpretar, inventar, aplicar y transferir los saberes a la resolución de problemas. Esto significa que **el contenido, los medios de enseñanza, las estrategias de aprendizaje, las formas de organización de la clase y la evaluación se estructuran en función de la competencia a formar**; es decir, el énfasis en la proyección curricular está en lo que los alumnos tienen que aprender, en las formas en cómo lo hacen y en su aplicación a situaciones de la vida cotidiana y profesional.

Considerando que el alumno está en el centro del proceso formativo, se busca acercarle elementos de apoyo que le muestren qué **competencias** va a desarrollar, cómo hacerlo y la forma en que se le evaluará. Es decir, mediante la guía pedagógica el alumno podrá **autogestionar su aprendizaje** a través del uso de estrategias flexibles y apropiadas que se transfieran y adopten a nuevas situaciones y contextos e ir dando seguimiento a sus avances a través de una autoevaluación constante, como base para mejorar en el logro y desarrollo de las competencias indispensables para un crecimiento académico y personal.

2. Datos de identificación del estándar de competencia

Título			
Código		Nivel de Competencia	
Elementos de Competencia Laboral			

3. Generalidades pedagógicas

Con el propósito de difundir los criterios a considerar en la instrumentación de la presente guía, se describen algunas consideraciones respecto al desarrollo e intención de las competencias expresadas en los módulos correspondientes a la formación disciplinar básica y profesional.

En primer término, es importante señalar que los principios asociados a la concepción constructivista del aprendizaje mantienen una estrecha relación con los de la educación basada en competencias, la cual se ha concebido en el Colegio como el enfoque idóneo para orientar la formación ocupacional de los futuros profesionales técnicos y profesional técnicos-bachiller. Este enfoque constituye una de las opciones más viables para lograr la vinculación entre la educación y el sector productivo de bienes y servicios.

Considerando que el alumno está en el centro del proceso formativo, se busca acercarle elementos de apoyo que le muestren qué competencias va a desarrollar, cómo hacerlo y la forma en que se le evaluará. Es decir, mediante la guía pedagógica el alumno podrá autogestionar su aprendizaje a través del uso de estrategias flexibles y apropiadas que se transfieran y adapten a nuevas situaciones y contextos e ir dando seguimiento a sus avances a través de una autoevaluación constante, como base para mejorar en el logro y desarrollo de las competencias indispensables para un crecimiento académico y personal.

El docente tiene que asumir conscientemente un rol que facilite el proceso de aprendizaje, proponiendo y cuidando un encuadre que favorezca un ambiente seguro en el que los alumnos puedan aprender, apoyarse mutuamente y establecer relaciones positivas y de confianza. Asimismo, debe promover la transversalidad de los aprendizajes para el desarrollo de las competencias que permitirán a egresados enfrentar, con éxito, los desafíos de la sociedad futura.

Las propuestas metodológicas para abordar la transversalidad son:

- Conectar los conceptos y teorías de la asignatura entre sí para favorecer la comprensión de las relaciones entre los diferentes ejes y componentes.
- Incorporar metodologías para que el aprendizaje de las ciencias contribuya al desarrollo de competencias en argumentación y comunicación, tanto oral como escrita.

- Contextualizar los contenidos de estudio, a partir de situaciones que sean realista y abordables en el aula, pero a la vez cognitivamente cercanas y retadoras. Los problemas locales y globales son fuente de este tipo de problemáticas en las que los abordajes unidisciplinarios se quedan cortos y generan la impresión de artificialidad de su estudio en el contexto escolar.

Se consideran dos relaciones de transversalidad:

- La que se logra con la articulación de los aprendizajes esperados de los módulos que se imparten en el mismo semestre.
- La que se refiere a los aprendizajes como un continuo articulado a lo largo del mapa curricular y que se promueve entre módulos de distintos semestres y/o entre algunos módulos del mismo campo disciplinar.

4. Orientaciones didácticas y estrategias de aprendizaje por unidad

Unidad I (Contenido central)	Aplicación de la mecánica
Orientaciones Didácticas	

Para el desarrollo de la presente unidad se recomienda al docente:

- Facilitar la articulación de saberes y el establecimiento de relaciones entre el avance científico, tecnológico y social desarrollado por la Física y las restantes ciencias experimentales.
- Promover una conciencia científica y ética en torno a la trascendencia de las aplicaciones de la Física y la tecnología en la solución de problemas cotidianos.
- Propiciar la búsqueda de información, utilizando las TICs y consultando diversas fuentes, acerca de los avances y aplicaciones de la Física y la tecnología en México y en el mundo.
- Propiciar el análisis de problemáticas en torno al desarrollo de la Ciencia y la Tecnología y sobre la importancia y relación que tiene la Física con su vida cotidiana
- Implementar el estudio de casos en su entorno y promueve el desarrollo de alternativas de solución con respecto a los avances tecnológicos, de la Física y de las ciencias experimentales, su trascendencia e impacto ambiental y social.
- Asesorar en la utilización de patrones de medición de los diferentes sistemas, así como en el uso de unidades básicas y derivadas, y en la y su aplicación para resolver problemas de la vida diaria.
- Promover el desarrollo de la habilidad para la realización de conversiones de cantidades de una unidad a otra y su aplicación en situaciones de la vida diaria
- Plantear casos o problemas la vida cotidiana que involucren la realización de conversiones de cantidades de una unidad a otra
- Orientar el planteamiento de ecuaciones y la realización de cálculos para las conversiones utilizando el método de factores de conversión
- Explicar las técnicas para realizar mediciones y calcular su incertidumbre, utilizando diversos métodos e instrumentos
- Orientar para que en su entorno inmediato reconozca vectores y los represente gráficamente.
- Propiciar el análisis de situaciones con vectores en la representación de problemas de física y el reconocimiento de sus componentes básicos.
- Asesorar en la construcción de vectores y la resolución de operaciones básicas a partir de éstos.
- Plantear la resolución de problemas de diferentes sistemas de vectores.
- Favorecer la comprensión de la primera y tercera ley del movimiento de Newton, mediante ejemplos o experimentos.
- Orientar acerca de la utilización de ecuaciones que rigen el reposo para dar solución a problemas vinculados al equilibrio traslacional.

- Implementar la resolución de problemas, a partir de ejemplos cotidianos, donde se requiera la aplicación de conceptos, ecuaciones, suma de fuerzas relacionados con el equilibrio traslacional
 - Implementar casos o ejemplificaciones en diversos ámbitos para demostrar situaciones donde está implícito el equilibrio rotacional y su utilidad en la vida cotidiana.
 - Orientar para que los alumnos identifiquen el equilibrio rotacional en su entorno inmediato y los elementos que lo representan
 - Propiciar el análisis de ejemplos cotidianos y la resolución de problemas de aplicación que impliquen el cálculo de la fuerza resultante y la representación vectorial correspondiente.
 - Orienta para que los alumnos identifiquen la relación entre fuerza, masa y aceleración y asesora acerca de las unidades concordantes para cada una en el sistema métrico y en los sistemas concordantes de unidades.
 - Propiciar la determinación de la masa correspondiente a un peso correspondiente en un punto donde la aceleración debida a la gravedad es conocida.
 - Asesorar para dibujar diagramas de cuerpo libre para objetos en movimiento con aceleración constante, igualar la fuerza resultante con la masa total multiplicadora por la aceleración y resolver para obtener los parámetros desconocidos.
 - Orientar la aplicación del conocimiento sobre el principio de un sistema y su relación con el tiempo, la fuerza, la distancia y la velocidad.
 - Asesorar a los alumnos para resolver problemas relacionados con trabajo, energía y potencia.
 - Propiciar el análisis de las diferencias entre energía potencial y energía cinética y la transformación entre ellas.
 - Demostrar la aplicación del principio de conservación de la energía mecánica en la solución de problemas.
 - Facilitar la aplicación, a la solución de problemas físicos, la ley de la conservación del movimiento.
 - Aplicar la relación entre impulso y el resultante cambio en la cantidad de movimiento.
 - Dirigir el cálculo de pérdidas de energía cuando se presentan problemas de fenómenos de colisiones.
-
- Promover las siguientes competencias genéricas:
 - **4.1** Expresa sus opiniones, ideas y conocimientos previos utilizando el diálogo, el planteamiento de preguntas y dudas, así como a través de la expresión gráfica mediante presentaciones digitales, informes, modelos, entre otros recursos.
 - **5.1** Sigue instrucciones y procedimientos de manera reflexiva, comprendiendo como cada uno de sus pasos contribuye al alcance de un objetivo.
 - **5.2** Ordena información de acuerdo a categorías, jerarquías y relaciones.
 - **5.3** Identifica los sistemas y reglas o principios medulares que subyacen a una serie de fenómenos.
 - **5.6** Utiliza las tecnologías de la información y comunicación para procesar e interpretar información.
 - **6.3** Reconoce los propios prejuicios, modifica sus puntos de vista al conocer nuevas evidencias, e integra nuevos conocimientos y perspectivas al acervo con el que cuenta.
 - **6.4** Estructura ideas y argumentos de manera clara, coherente y sintética.
 - **8.2.** Aporta puntos de vista con apertura y considera los de otras personas de manera reflexiva.

Estrategias de Aprendizaje	Recursos didácticos
<ul style="list-style-type: none"> • Participar en una lluvia de ideas para definir el concepto de Física. • Elaborar un cuadro sinóptico de la Física, considerando concepto, objeto de estudio, interdisciplinariedad. • Elaborar conclusiones, de manera grupal, sobre la importancia del estudio de la Física para comprender los fenómenos naturales que ocurren en el entorno y el papel de esta ciencia en el desarrollo científico y tecnológico. • Recopilar información acerca de: <ul style="list-style-type: none"> - Magnitudes fundamentales - Magnitudes derivadas - Diferencia entre magnitudes escalares y vectoriales - Conversión de unidades por análisis dimensional. • Discutir grupalmente sobre las ventajas y limitaciones de los sistemas CGS, Inglés e Internacional con base en la siguiente situación: qué sucedería si se expresara el tiempo, el área, el volumen y la velocidad exclusivamente en unidades de un sólo sistema. • Elaborar un cuadro que incluya las ventajas de utilizar el Sistema Internacional como sistema único de unidades y algunas limitaciones. • Listar y resumir las características de las magnitudes físicas. • Exponer por equipos un problema en el que se ejemplifique el método de conversión de unidades por regla de proporción (regla de tres) y por el factor de conversión, explicando las ventajas y desventajas de cada método • Elaborar fichas de trabajo sobre los tipos de errores en la medición y cómo se pueden reducir • Investigar en diferentes comercios, las diferentes mediciones que realizan en su actividad comercial y qué unidades de medida utilizan. • Realizar la actividad 1 “Identificar magnitudes físicas utilizadas en productos, sistemas o componentes de uso cotidiano” • Realizar una investigación bibliográfica o en la Web acerca de las unidades usadas para medir la concentración de contaminantes atmosféricos, elaborar un breve escrito y exponerlo ante el grupo • Realizar la actividad 2 “Conversión de unidades de longitud utilizando los factores de conversión” • Realizar la actividad 3 “Realización de la conversión de unidades básicas y derivadas.”. 	

- Describir 5 ejemplos de cantidades escalares y 5 ejemplos de cantidades vectoriales
- Identificar las características y propiedades de los vectores
- Plantear un problema donde aplique de forma práctica el uso de vectores.
- Elaboración de conclusiones sobre la importancia del manejo y aplicación de los vectores en la solución de problemas cotidianos.
- Realizar la actividad 4 “Identificar las características de un vector y representarlo gráficamente”.
- Realizar la actividad 5 “Resolución de problemas con las operaciones de suma y resta de vectores utilizando los componentes de un vector y el método gráfico”,
- Exponer por equipo:
 - Movimiento en una dimensión
 - Con velocidad constante
 - Con aceleración constante
 - Movimiento en dos dimensiones
 - Movimiento circular
 - Con velocidad constante
 - Con aceleración constante
- Elaborar gráficas de movimiento con velocidad o aceleración constante con análisis cualitativo.
- Desarrollar Diagramas de fuerzas y pictogramas de actividades físicas con explicaciones detalladas del consumo de energía y su relación con la potencia.
- Realizar la actividad 6 “Resolución de cuerpos en equilibrio traslacional aplicando la primera condición de la estática”.
- Realizar la práctica 7 “Determinación de fuerzas en equilibrio”.
- Participar en lluvia de ideas para analizar los efectos de las fuerzas de fricción en la generación de calor.
- Responder el siguiente cuestionamiento ¿Qué sucede cuando se utilizan cremas, aceites y otras sustancias en las manos y las frotas?
- Realizar la actividad 8 “Resolución de problemas en los que calcule el momento de torsión cuando se aplica una fuerza a un brazo de palanca y el centro de masa de un sistema de cuerpos”.
- Realizar la actividad 9 “Resolución de problemas sobre el movimiento rectilíneo uniforme. (MRU)”.
- Realizar la práctica 10 “Determinación de velocidad y aceleración”.

- Realizar la actividad 11 “Resolución de problemas de movimiento de caída libre y tiro vertical en aplicaciones cotidianas”.
 - **Realizar la actividad de evaluación 1.1.1 considerando el apartado “Desarrollo de actividades de evaluación”.**
 - Recopilar información sobre las diferentes fuentes de energía y su aprovechamiento para la sociedad
 - Elaborar un mapa mental sobre energía mecánica
 - Elaborar un cuadro comparativo sobre las ventajas y desventajas de las fuentes de energía considerando su producción y almacenamiento, con énfasis en las principales fuentes de energía en México.
 - Crear pictogramas que muestren las variables que intervienen en los procesos de transferencia de calor.
 - Elaborar un mapa mental que se incluya las diferencias entre energía interna, calor y temperatura, así como la relación que existe entre ellas.
 - Resolver problemas relacionados con trabajo, energía y potencia.
 - Elaborar un cuadro comparativo sobre las diferencias entre energía potencial y energía cinética y la transformación entre ellas.
 - Realizar la actividad 12 “Resolución de problemas de trabajo mecánico y potencia”.
 - Realizar la actividad 13 “Resolución de problemas de energía cinética, potencial y conservación de la energía”.
 - Participar en lluvia de ideas para analizar la aplicación del principio de conservación de la energía mecánica en la solución de problemas.
 - Participar en una sesión plenaria para contrastar y retroalimentar de forma grupal los temas revisados.
- Realizar la actividad de evaluación 1.2.1 considerando el apartado “Desarrollo de actividades de evaluación”.**

**Unidad II
(Contenido central)**

Principios de funcionamiento de las máquinas térmicas y eléctricas

Orientaciones Didácticas

Para el desarrollo de la presente unidad se recomienda al docente:

- Implementar el estudio de casos en su entorno y promover el desarrollo de alternativas de solución con respecto a los avances tecnológicos, de la Física y de las ciencias experimentales, su trascendencia e impacto ambiental y social.
- de física y el reconocimiento de sus componentes básicos.
- Asesorar en a los alumnos para la comprensión del uso de máquinas térmicas en su entorno.
- Favorecer la comprensión de los conceptos de calor, temperatura y energía interna.
- Propiciar la comprensión del papel de la energía para el funcionamiento del cuerpo humano.
- Implementar la resolución de problemas, a partir de ejemplos cotidianos, donde se requiera la aplicación de conceptos.
- Implementar casos o ejemplificaciones en diversos ámbitos para demostrar situaciones donde están implícitas las propiedades termodinámicas de la materia.
- Orientar para que los alumnos identifiquen la aplicación de las propiedades termodinámicas de la materia en situaciones de la vida cotidiana.
- Asesorar para construir máquinas térmicas y poder explicar su funcionamiento.
- Asesorar a los alumnos entender las Leyes de los gases.
- Facilitar el análisis de las coincidencias y diferencias entre las Leyes de Boyle, Charles, Gay Lussac y la Ley general de los gases.
- Facilitar la aplicación, a la solución de problemas físicos, de las Leyes de la termodinámica.
- Propiciar el análisis de la transferencia de energía.
- Facilitar la resolución de problemas sobre energía eléctrica.
- Favorecer la investigación sobre los medios de generación de energía eléctrica y sus beneficios.
- Propiciar el análisis sobre los recursos energéticos, su obtención, transformación y aprovechamiento.
- Favorecer la comprensión de la importancia del uso responsable de la energía para el cuidado del medio ambiente.
- Motivar la colaboración grupal para la resolución de problemas.

- Promover las siguientes competencias genéricas:
 - **4.1** Expresa sus opiniones, ideas y conocimientos previos utilizando el diálogo, el planteamiento de preguntas y dudas, así como a través de la expresión gráfica mediante presentaciones digitales, informes, modelos, entre otros recursos.
 - **5.1** Sigue instrucciones y procedimientos de manera reflexiva, comprendiendo como cada uno de sus pasos contribuye al alcance de un objetivo.
 - **5.2** Ordena información de acuerdo a categorías, jerarquías y relaciones.

- **5.3** Identifica los sistemas y reglas o principios medulares que subyacen a una serie de fenómenos.
- **5.6** Utiliza las tecnologías de la información y comunicación para procesar e interpretar información.
- **6.3** Reconoce los propios prejuicios, modifica sus puntos de vista al conocer nuevas evidencias, e integra nuevos conocimientos y perspectivas al acervo con el que cuenta.
- **6.4** Estructura ideas y argumentos de manera clara, coherente y sintética.
- **8.2.** Aporta puntos de vista con apertura y considera los de otras personas de manera reflexiva.
-

Estrategias de Aprendizaje	Recursos didácticos
<ul style="list-style-type: none"> • Participar en una lluvia de ideas para definir los conceptos de calor y temperatura. • Elaborar un cuadro sinóptico de los efectos del calor, unidades para medir el calor, las escalas termométricas, energía y transmisión del calor. • Recopilar información acerca de las propiedades termodinámicas de la materia. • Elaborar fichas de trabajo sobre: calor específico, capacidad calorífica, calor latente y dilatación de los cuerpos. • Realizar una investigación bibliográfica o en la Web acerca de las Leyes de los gases, elaborar un breve escrito y exponerlo ante el grupo • Recopilar información a través de diversos medios sobre las Leyes de los gases y sus exponentes. • Elaborar un resumen de las Leyes de Boyle, Charles, Gay Lussac. • Participar en una discusión grupal sobre la importancia de las Leyes de los gases y su aplicación en la vida cotidiana. • Exponer por equipo el tema asignado por el docente: <ul style="list-style-type: none"> - Ley cero de la termodinámica o principio del equilibrio termodinámico. - Primera ley de la termodinámica o principio de la conservación de la energía. - Segunda ley de la termodinámica. - Tercera ley de la termodinámica. • Realizar la actividad 14 “Resolución de problemas de calor y temperatura”. • Realizar la actividad de evaluación 2.1.1 considerando el apartado “Desarrollo de actividades de evaluación”. • Recopilar información sobre la energía eléctrica y su aprovechamiento para la sociedad • Elaborar un mapa mental sobre energía eléctrica • Realizar una investigación en equipo, sobre los medios de generación de energía eléctrica y exponerlo ante el grupo. 	

- Elaborar fichas de trabajo sobre: Central termoeléctrica, central nucleoelectrica y central hidroeléctrica; intercambiar con tus compañeros de grupo.
- En equipo elaborar un análisis sobre las similitudes y diferencias de los medios de generación de energía eléctrica
- Elaborar un cuadro comparativo sobre las ventajas y desventajas de las fuentes de energía considerando su producción y almacenamiento, con énfasis en las principales fuentes de energía en México.
- Investigar en diversas fuentes cuales son los recursos energéticos de tu región, la forma en que se obtienen, transforman y aprovechan.
- Elaborar un mapa mental sobre fuentes alternativas de energía.
- Elaborar un cartel sobre la importancia del uso responsable de la energía para el cuidado del medio ambiente.
- Participar en una sesión plenaria para contrastar y retroalimentar de forma grupal los temas revisados.

Realizar la actividad de evaluación 2.2.1 considerando el apartado “Desarrollo de actividades de evaluación”.

http://www.sc.ehu.es/sbweb/ocw-fisica/problemas/estadistica/problemas/calor_problemas.xhtml

5. Prácticas / Actividades

Nombre del Alumno:	
Unidad de Aprendizaje:	1. Aplicación de la mecánica.
Resultado de Aprendizaje:	1.1 Explica los cambios en el movimiento de un cuerpo, identificando los conceptos de velocidad, aceleración y fuerza.
Actividad. Núm. 1.	Identificar magnitudes físicas utilizadas en productos, sistemas o componentes de uso cotidiano.

Instrucciones:

1. Observar productos de uso cotidiano que se encuentren en el hogar y leer la información que presentan sobre su contenido.
2. Seleccionar diez productos de alimentación (bolsa de frijol o harina, una botella de aceite, vinagre o vino, un paquete de sal o azúcar, bebidas, jugos o leche en envases de cristal o tetrapak, perfumes, medicamentos, cloro, lavatrastos) u otros que sean de interés personal.
3. Elaborar fichas de trabajo sobre las cantidades y unidades de medida indicadas en los envases, envolturas, cajas y etiquetas de los productos.
4. Intercambiar las fichas entre los integrantes del equipo de trabajo para dialogar y agrupar en una tabla la información de los productos por unidad, por ejemplo todos aquellos que usen el gramo (g) o kilogramo (kg), en otra tabla los que tienen como unidad el litro (L) o el mililitro (ml), etc. y otros datos de interés acerca de la composición, usos o características de interés de los productos.
5. Elaborar colaborativamente una presentación digital con la tabla y presentarla al grupo, con la asesoría del docente, explicando su contenido, las razones por las cuales se mide en kilogramos, gramo, onzas, litros u otras unidades.
6. Consultar, en Internet, la definición de magnitudes como: longitud, masa, tiempo, área, volumen, intensidad de corriente, voltaje, velocidad, potencia y energía y localizar en el entorno productos, sistemas, o componentes en los que se utilizan (velocímetro en un automóvil, velocidad, cantidad de gasolina en el tanque, etc.)
7. Ordenar colaborativamente la información en la siguiente tabla, en el Sistema Internacional y Sistema Inglés de Unidades, y señalar si se trata de una unidad básica (fundamental) o derivada.

Producto	Magnitud	Unidad en el Sistema Internacional y símbolo ¿es lo mismo?	Unidad en el Sistema C.G.S. y símbolo ¿es lo mismo?	Unidad en el Sistema Inglés y símbolo	Unidad básica	Unidad derivada

8. Intercambiar las tablas con sus compañeros y discutir colaborativamente sobre los datos concentrados en la tabla de cada participante y corregir, si es necesario.
9. Exponer grupalmente la tabla y elaborar las conclusiones sobre la utilidad y aplicabilidad de los diferentes sistemas de unidades en la vida diaria y la importancia de su manejo para la solución de problemas cotidianos.

Nombre del Alumno:	
Unidad de Aprendizaje:	1. Aplicación de la mecánica.
Resultado de Aprendizaje:	1.1 Explica los cambios en el movimiento de un cuerpo, identificando los conceptos de velocidad, aceleración y fuerza.
Actividad. Núm. 2.	Conversión unidades de longitud utilizando los factores de conversión.

Es un problema común tener una cantidad o magnitud física expresada en unas unidades y se desea expresarla en otras unidades, para resolver se tienen varias estrategias: una es dada la equivalencia entre unidades establecer la regla de proporción (Regla de tres), la otra es multiplicar la cantidad por el factor de conversión adecuado. Este factor de conversión no altera la cantidad sólo la expresa en otras unidades. Una ventaja del factor de conversión es que no se requiere de una tabla muy extensa y exhaustiva de equivalencias entre unidades, para realizar la conversión.

Ejercicio 1:

1. Convertir cada una de las siguientes medidas de longitud a su equivalente en metros.
2. Demostrar paso por paso la conversión de un sistema a otro de los siguientes ejercicios:
 - a) 1.1 cm
 - b) 86.2 pm
 - c) 150 Km
 - d) 0.321 mm.
 - e) 12 pulg.

Especificaciones:

- a) Escribir la cantidad con la unidad de medida que se deseas convertir, por ejemplo: 5 m a cm
- b) Añadir el signo de multiplicación y una raya de quebrado, ambos signos indicaran que se realizarán dos operaciones, una de multiplicación y otra de división: $5m \times \frac{\quad}{\quad} =$
- c) Recordar la equivalencia unitaria entre las dos unidades involucradas, es decir, la que se va a convertir y la que se debe obtener; para encontrar el factor de conversión. En este paso se tiene la posibilidad de utilizar cualquiera de los dos factores de conversión que existen entre dos unidades de medida. En este caso tenemos que $1m= 100cm$, o también, se puede utilizar el factor de conversión $1cm=0.01 m$.
- d) Seleccionar cualquiera de los dos factores de conversión y colocarlo de tal forma que al hacer las operaciones pueda eliminarse la unidad que se desea convertir:

$$5m \times \frac{100 \text{ cm}}{1m} = \frac{5 \times 10^2}{1} \text{ cm} = 500 \text{ cm} \qquad \frac{1 \text{ cm}}{0.01m} = \frac{5 \times 1 \text{ cm}}{1 \times 10^{-2}} = 500 \text{ cm}$$

Cuando estas magnitudes se suman, se multiplican o se dividen en una ecuación algebraica, las unidades pueden tratarse como cualquier otra magnitud algebraica. Por ejemplo, supongamos que deseamos hallar la distancia recorrida en 3 horas (h) por un coche que se mueve con una velocidad constante de 80 kilómetros por hora (km/h). La distancia x es precisamente la velocidad v multiplicada por el tiempo t :

Conversión de unidades básicas y derivadas

Ejercicio 2

1. Demostrar paso por paso la conversión de un sistema a otro de los siguientes ejercicios.
2. Desarrollar el procedimiento, utilizando la siguiente tabla.

No	Magnitud	Conversión
1.	8 m a cm	
2.	25 cm a m	
3.	15 Pies a m	
4.	35 m a Pies	
5.	12 Kg a Libras	
6.	30 pulgadas a cm	
7.	15 m a Yardas	
8.	0.5 Litros a cm^3	
9.	3 gal a Litros	
10.	300 m/s a km/h	
11.	80 km/h a m/s	
12.	12 millas/h a m/s	
13.	10 km/h a millas/h	
14.	80 pies/s a km/h	
15.	50 kg a N	

Especificaciones:

- a) Cuando se requiere convertir una magnitud como la velocidad, la cual implica una relación de longitud entre tiempo el procedimiento es igual al ejercicio A, sólo que habrá dos factores de conversión.
- b) Cuando las unidades que se desea convertir son cuadráticas o cúbicas como el área y el volumen, respectivamente, el método es el mismo, sólo se debe encontrar el factor de conversión.

Nombre del Alumno:	
Unidad de Aprendizaje:	1. Aplicación de la mecánica.
Resultado de Aprendizaje:	1.1 Explica los cambios en el movimiento de un cuerpo, identificando los conceptos de velocidad, aceleración y fuerza.
Actividad. Núm.: 3	Realización de la conversión de unidades básicas y derivadas.

Instrucciones:

1. Medir por lo menos 15 objetos de todos tamaños (la altura de un compañero, la puerta del salón, un lápiz, una ventana, las dimensiones de un libro, etc.) dentro o fuera del salón utilizando un flexómetro o una regla para determinar la longitud, área y volumen.
2. Hacer una tabla de datos donde se ilustre el objeto medido y se describa la magnitud y su conversión a una unidad del mismo sistema métrico. Ejemplo: si la medida era metros, convertirlo a centímetros, y hacer la conversión a dos medidas del sistema inglés.
3. Consultar diversas fuentes, utilizando las TICs, acerca de los procedimientos de conversión de unidades básicas y derivadas.
4. Elaborar fichas de trabajo de la investigación y usar una tabla para concentrar los resultados.
5. Intercambiar las fichas con el equipo de trabajo, discutir acerca de los resultados de la investigación, el procedimiento de conversión y los datos concentrados en la tabla de cada participante.
6. Elaborar una tabla por equipo de trabajo, evitando repetir objetos
7. Exponerla las tablas al grupo
8. Elaborar las conclusiones grupales acerca de la utilidad cotidiana de realizar conversiones de unidades de un sistema a otro y mediciones de diferentes magnitudes.

Nombre del Alumno:	
Unidad de Aprendizaje:	1. Aplicación de la mecánica.
Resultado de Aprendizaje:	1.1 Explica los cambios en el movimiento de un cuerpo, identificando los conceptos de velocidad, aceleración y fuerza.
Actividad. Núm.: 4	Identificar las características de un vector y representarlo gráficamente.

Muchas de las cantidades físicas que utilizamos a diario solamente requieren un dato para precisarlos, como ejemplo: “Comprar 1 litro de Aceite para el automóvil”; “Se me olvidaron los dos “kilos” de tortilla que me encargaste”; En los ejemplos anteriores estamos hablando de cantidades escalares.

Representación gráfica de vectores

Ejercicio 1: Representar los vectores en un sistema de ejes coordenados, cuando indicamos las coordenadas:

- a) (-4, 3)
- b) (0, -2)
- c) (3, 4)
- d) (3,-5)

Especificaciones:

1. Desplazar el número de unidades sobre el eje “positivo” o “negativo” de las X, y a partir de ahí, mover el número de unidades “hacia abajo” o “hacia arriba” (según el signo) sobre el eje Y.
2. Trazar el vector uniendo el origen del sistema coordenado con el punto localizado.

Representación gráfica en coordenadas polares

Ejercicio 2: Representar los vectores en coordenadas polares

- a) (4, 45°)
- b) (4, 120°)
- c) (5, 220°)
- d) (3, 30°)

1. Definir los datos de magnitud y dirección para conocer el vector.
2. Recordar que la dirección del vector se representa en grados (una vuelta completa son 360°) y se mide a partir del "eje positivo" de las X.
3. Se denotarán como (r, θ) los dos valores que se necesitan para representar un vector en las coordenadas polares.

Nombre del Alumno:	
Unidad de Aprendizaje:	1. Aplicación de la mecánica.
Resultado de Aprendizaje:	1.1 Explica los cambios en el movimiento de un cuerpo, identificando los conceptos de velocidad, aceleración y fuerza.
Actividad. Núm.: 5	Resolución de problemas con las operaciones de suma y resta de vectores utilizando las componentes de un vector y el método gráfico

Suma y resta de vectores (componentes de un vector)

Ejercicio A: Suma de vectores:

- a) $V_1=(15,130^\circ); V_2=(26, 260^\circ)$
- b) $V_1=(15,130^\circ); V_2=(26, 260^\circ); V_3=(30, 185^\circ)$
- c) $V_1=(23, 230^\circ); V_2=(26, 355^\circ); V_3=(20, 170^\circ)$

Especificaciones:

- a) Las componentes en “x” de los dos vectores son: $V_x=V\cos \Theta$
- b) Las componentes en “y” de los dos vectores son: $V_y=V\sin \Theta$
- c) Para obtener la componente en “x” y la componente en “y” del vector resultante, se deben sumar cada una de las componentes que acabas de obtener.
- d) Para obtener finalmente la magnitud y la dirección del vector resultante se ocupan nuevamente las fórmulas para convertir un vector de coordenadas cartesianas a polares.
- e) Tomando en cuenta el cuadrante al que pertenece este, para determinar el ángulo buscado.

Ejercicio B: Resta de vectores:

- a) $V_1=(15,50^\circ); V_2=(20, 210^\circ)$
- b) $V_1=(15,130^\circ); V_3=(30, 185^\circ)$
- c) $V_1=(223, 240^\circ); V_2=(29, 345^\circ)$

Especificación: La resta analítica de vectores tiene la misma configuración que la suma analítica de vectores, únicamente que en este caso en vez de sumar las componentes, se obtiene la diferencia.

Suma y resta de vectores (método gráfico)

Ejercicio C: Sean los vectores M y N cuyas magnitudes y direcciones son 4 Newton, 60° Y 5 Newton, 30° respectivamente. ¿Cuál será la magnitud y dirección del vector (suma M + N)?

Especificaciones:

- a) Utilizar el método grafico del triángulo para la adición de vectores.
- b) Trazar los ejes de coordenadas cartesianas, lo que servirá como marco de referencia.
- c) Seleccionar la escala con la que se trazaré la magnitud de los vectores, por ejemplo 1N=1cm.
- d) Emplear, en este caso, la equivalencia de un centímetro por Newton.
- e) El vector M y el vector N tendrán una longitud de 4 y 5 cm respectivamente.
- f) Para encontrar la magnitud del vector resultante, medir la longitud y volver a utilizar la escala antes convenida.
- g) Para determinar la dirección del vector resultante utilizar el transportador para encontrar el valor del ángulo que forma este con el eje "x".

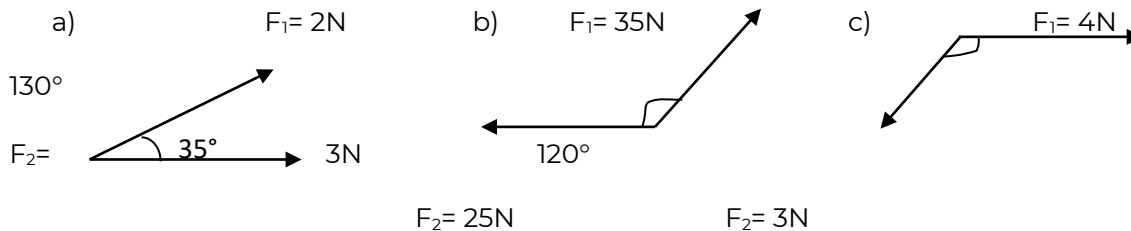
Ejercicio D. Suma gráficamente los siguientes tres vectores, representándolos gráficamente en un sistema de ejes coordenados.

- a) $V_1 = (10, 50^\circ)$; $V_2 = (15, 120^\circ)$; $V_3 = (20, 330^\circ)$
- b) $V_1 = (10, 40^\circ)$; $V_2 = (8, 100^\circ)$; $V_3 = (9, 270^\circ)$
- c) $V_1 = (12, 135^\circ)$; $V_2 = (13, 280^\circ)$; $V_3 = (14, 300^\circ)$

Especificaciones:

- a) Superponer al final de la representación de uno de los vectores el inicio de otro; si existe un tercer vector superponer su inicio al final del segundo y así sucesivamente.
- b) Trazar el vector resultante del origen de coordenadas al punto final del último vector superpuesto.

Ejercicio E: Encontrar por el método grafico la resultante, así como el ángulo que forma con el eje horizontal en cada una de la siguiente suma de vectores.



Especificaciones:

Desarrollar el problema, como se realizó en el ejercicio D

Ejercicio F: En un mapa de la ciudad, puede ser guía Roji, etc., medir por lo menos 10 desplazamientos por equipo de cuatro personas, determinado con regla y transportador la magnitud y la dirección y dibujando la trayectoria seguida en el mapa.

Especificaciones:

- a) Encontrar la resultante, utilizando por lo menos dos métodos
- b) Cada ejemplo debe tener al menos tres lugares
- c) Elaborar conclusiones por equipo

Ejercicio G: Un automóvil se mueve 11 Km al Norte y después 11 Km al Este. Buscar la magnitud de la resultante y la dirección

Especificaciones:

- a) Construir el diagrama. No se necesita escala, poner su magnitud y ángulo.
- b) Para obtener la magnitud de la resultante utilizar el teorema de Pitágoras donde la hipotenusa es la resultante: $a^2 + b^2 = c^2$
- c) Para obtener la dirección de esta resultante usar trigonometría, donde usando seno, coseno o tangente encontrar el ángulo de la resultante

$$\sin \theta = \frac{b}{c}, \cos \theta = \frac{a}{c}, \tan \theta = \frac{b}{a}$$

Ejercicio H: Inventa 5 problemas completos, platicados o lo que conocemos como problema razonado, que puedan ser resueltos por el primer método, Pitágoras, y cinco problemas que puedan ser resueltos por el método gráfico. Es decir, encontrar la resultante por ambos métodos.

Especificaciones:

- a) Escribir en una hoja separada las respuestas a tus propios ejercicios, incluyendo el diagrama del vector
- b) Es importante que tu procedimiento y tu redacción sean claras

Ejercicio I. Resta gráficamente los siguientes vectores.

- a) $V_1 = (5, 45^\circ)$; restar $V_2 = (3, 210^\circ)$

Especificación: Si se quiere de un vector V_1 restar un vector V_2 , se deben unir los puntos finales de ambos vectores y trasladar esa "línea" hacia el origen con la misma magnitud, cuya dirección sea la que va de V_1 hacia V_2 .

Nombre del Alumno:	
Unidad de Aprendizaje:	1. Aplicación de la mecánica.
Resultado de Aprendizaje:	1.1 Explica los cambios en el movimiento de un cuerpo, identificando los conceptos de velocidad, aceleración y fuerza.
Actividad. Núm.: 6	Resolución de problemas de cuerpos en equilibrio traslacional aplicando la primera condición de la estática.

Resolver en forma individual

Problema 1: Un automóvil se desplaza en una carretera horizontal, con movimiento rectilíneo uniforme. El motor proporciona al auto una fuerza de propulsión $F = 1\,500\text{ N}$

- a) ¿Cuál es el valor de la resultante de las fuerzas que actúan sobre el automóvil?
- b) ¿Cuál es el valor total de las fuerzas de retardación que tienden a actuar en sentido contrario al movimiento del auto?

Especificación: Realizar un esquema donde aparezcan las fuerzas que actúan sobre el automóvil y su movimiento

Problema 2: El objeto que se muestra en la figura, pesa 85 N y esta sostenido por una cuerda. Encontrar la tensión.



Diagrama de cuerpo libre

Especificaciones

- a) Cuando se sostiene un cuerpo por medio de una cuerda, la tensión de la cuerda es en sentido contrario al del peso. b) La tensión T es igual al peso W del cuerpo $T=W$.
- c) Se traza el diagrama de cuerpo libre

- d) En este caso sólo se tienen fuerzas con respecto al eje Y. La tensión T se toma positiva porque se dirige hacia arriba y el peso W negativo por dirigirse hacia abajo.
- e) Se aplica la primera condición de equilibrio traslacional: $\Sigma F_x=0$, $\Sigma F_y=0$

Problema 3: En la figura, un bloque de peso $W= 50N$ cuelga de una cuerda que esta anudada en O a otras cuerdas al techo. Encontrar la tensión de las cuerdas, así $\phi_1= 65^\circ$ y $\phi_2 = 32^\circ$

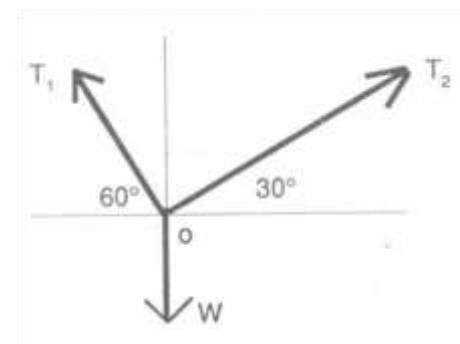
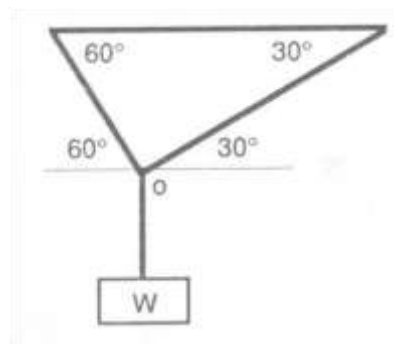
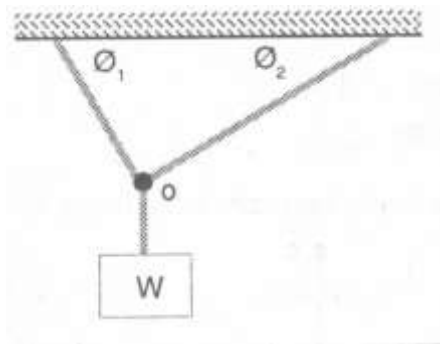


Diagrama de cuerpo libre

Especificaciones:

- a) Trazar el diagrama de cuerpo libre
- b) Descomponer cada una de las fuerzas de tensión en sus componentes rectangulares: $T_{1x} = T_1 \cos \phi$ $T_{1y} = T_1 \sin \phi$; $T_{2x} = T_2 \cos \phi$ $T_{2y} = T_2 \sin \phi$ c) Aplicar la condición de equilibrio traslacional: $\Sigma F_x=0$, $\Sigma F_y=0$
- d) Resolver el sistema de ecuaciones de primer grado con dos incógnitas, para determinar las tensiones T_1 y T_2

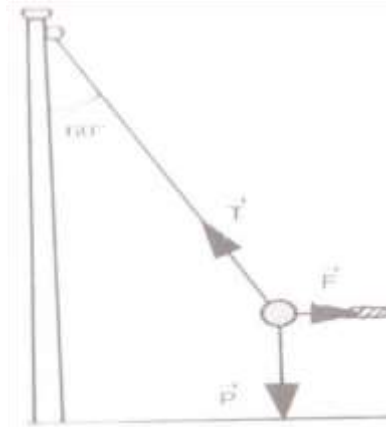
Problema 4: Una esfera de acero cuyo peso es $P = 50.0 \text{ kgf}$ está suspendida de una cuerda atada a un poste. Una persona, al ejercer sobre la esfera una fuerza de F horizontal, la desplaza lateralmente, manteniéndola en equilibrio en la posición que se muestra en la siguiente figura, en la cual, el vector T representa la tensión de la cuerda, o sea, la fuerza que ejerce sobre la esfera en esa posición.

Calcular el valor de la tensión T en la cuerda

- a) Calcular el valor de la fuerza F

Especificaciones:

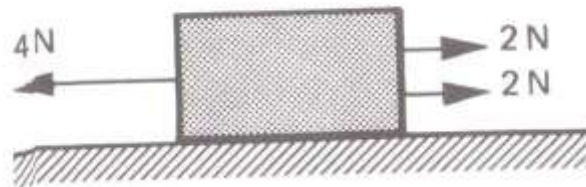
- a) Trazar el diagrama de cuerpo libre
- b) Descomponer cada una de las fuerzas de tensión en sus componentes rectangulares
- c) Aplicar la condición de equilibrio traslacional: $\Sigma F_x=0$, $\Sigma F_y=0$
- d) Resolver el sistema de ecuaciones de primer grado con dos incógnitas, para determinar las tensiones T y F



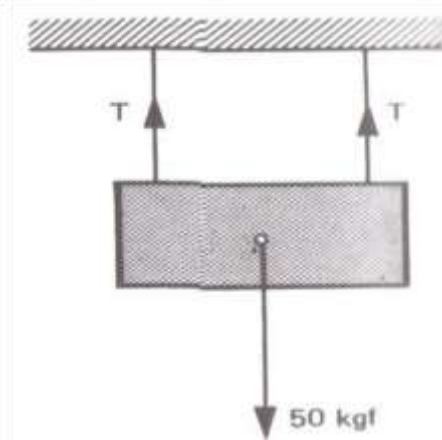
Resolver en equipos de trabajo (de manera colaborativa)

Problema 1: Si sobre un bloque colocado en una mesa lisa actúan las fuerzas mostradas en la siguiente figura, ¿cuál es el valor de la resultante de tales fuerzas?

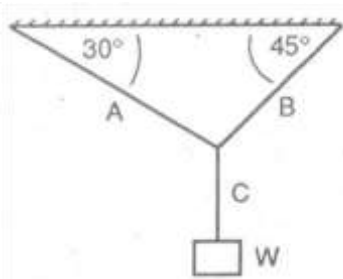
- a) ¿El bloque está en equilibrio?
- b) ¿El cuerpo puede estar en movimiento? ¿De qué tipo?



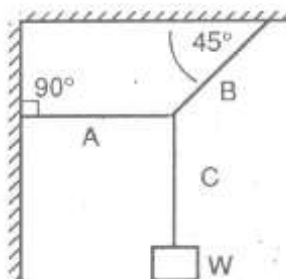
Problema 2: Un bloque cuyo peso es de 50 kgf, está sostenido por dos cuerdas verticales. Cada una de esas cuerdas es capaz de soportar una tensión hasta de 60 kgf, sin que se rompa. ¿Cuál es el valor de la tensión T en cada cuerda?



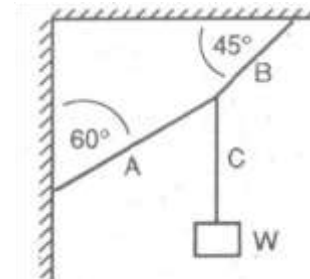
Problema 3: Calcular la tensión en cada cable de las figuras siguientes si el peso del cuerpo suspendido es 300 N.



a)



b)

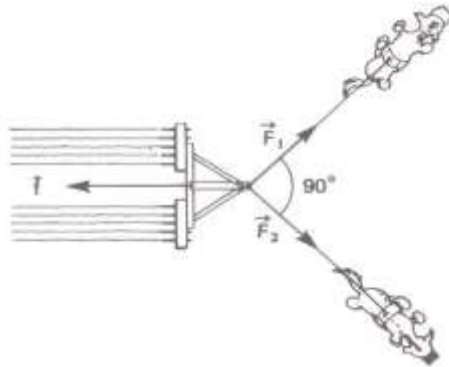


c)

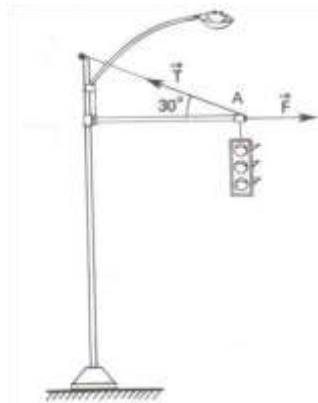
Problema 4: Una cuerda de 20 pies se estira entre dos árboles. Un peso W cuelga del centro de la cuerda hace que el punto medio de la misma y baja 2 pies. Si la tensión resultante en la cuerda es de 200 lb, ¿Cuál es la magnitud del peso?

Problema 5: Un arado se desplaza en movimiento rectilíneo uniforme, tirado por dos caballos que ejercen sobre él las fuerzas F_1 y F_2 que se indican en la figura. Cada una de esas fuerzas vale 100 kgf, y F es la fuerza total de la resistencia que tiende a impedir el movimiento del arado.

- ¿El arado se halla en equilibrio?
- ¿Cuál es el valor de la resultante de las fuerzas que actúan sobre él?
- Calcular la resultante de F_1 y F_2 , usando el teorema de Pitágoras
- ¿Cuál es el valor de la fuerza F ?

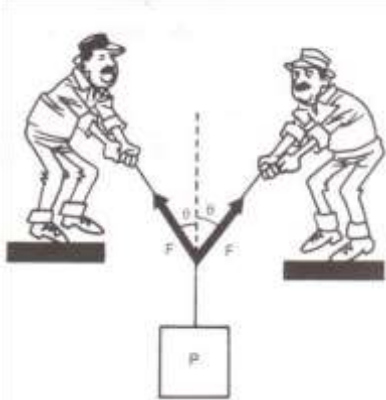


Problema 6: Un semáforo está sostenido por un sistema que consta de un brazo horizontal y cable inclinado, según se observa en la siguiente figura. En el punto A actúan las fuerzas: el peso del semáforo, cuyo valor es $P = 20$ kgf; la tensión T del cable, y la fuerza F de reacción del brazo sobre el cable. Encontrar los valores de T y F , considerando que el sistema está en equilibrio.



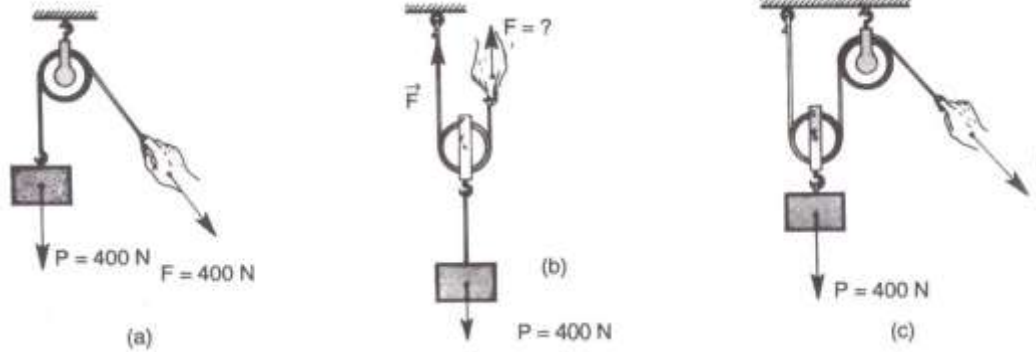
Problema 7: Dos personas sostienen, en equilibrio, un peso $P = 20 \text{ kgf}$ por medio de dos cuerdas inclinadas un ángulo $\theta = 45^\circ$ en relación con la vertical (véase figura de este problema).

- ¿Cuál es el valor de la fuerza F que cada persona ejerce?
- Si las personas aumentan la inclinación de las cuerdas (en relación con la vertical) de manera que el ángulo θ se vuelva mayor de 45° , ¿a la fuerza F que cada una debe ejercer será mayor, menor o igual que el valor calculado en (a)?



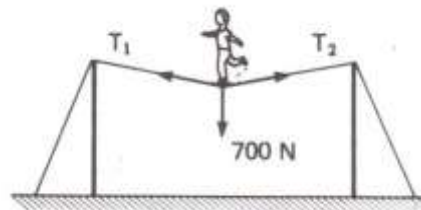
Problema 8: La figura (a) muestra un cuerpo de peso $P = 400 \text{ N}$, colgado de una polea fija y sostenido por una persona. La polea facilita la tarea de sostener (o levantar) el cuerpo, pero como se puede comprobar fácilmente, la persona deberá ejercer, para equilibrarlo, una fuerza F igual al peso del cuerpo suspendido. La figura (b) muestra el mismo cuerpo atado al eje de una polea móvil, o sea, una polea que se puede desplazar hacia arriba y hacia abajo. Observar que esta polea está suspendida por una fuerza F que la persona ejerce, y por otra, también igual a F , que ejerce un apoyo fijo.

- ¿Qué valor de la fuerza F debe ejercer la persona para sostener el peso suspendido del eje de la polea móvil? (Despreciar el peso de la polea).
- Para facilitar la elevación de cuerpos pesados, es común combinar una polea fija y una móvil, como en la figura (c). En este caso, ¿Cuál debe ser el valor de F para sostener el cuerpo suspendido? Entonces, ¿Cuál es la ventaja de emplear este sistema?



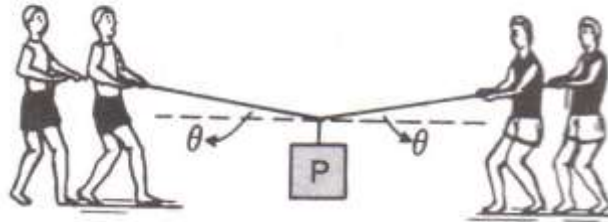
Problema 9.: Un artista de circo, con 700 N de peso, está en equilibrio en el centro de un cable de acero, como se muestra en la siguiente figura. Los valores posibles para las tensiones T_1 y T_2 son:

- a) $T_1 = T_2 = 250 \text{ N}$
- b) $T_1 = 250 \text{ N}, T_2 = 450 \text{ N}$
- c) $T_1 = 350 \text{ N}, T_2 = 450 \text{ N}$
- d) $T_1 = T_2 = 350 \text{ N}$
- e) $T_1 = T_2 = 500 \text{ N}$



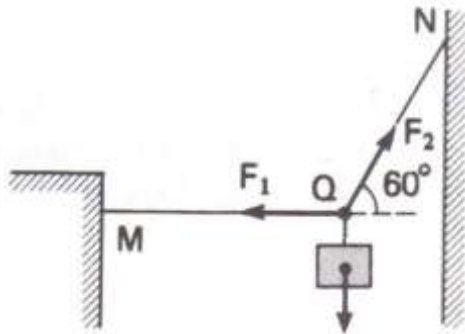
Problema 10: Una cuerda, que tiene sujeto en medio un peso P , es jalada de ambos extremos por cuatro (4) atletas (ver figura). Las afirmaciones siguientes, relativas a la situación descrita son todas correctas, excepto:

- a) Si el suelo en donde se apoyan los atletas no ofrece fricción, ellos no podrán jalar la cuerda como se indica en la figura.
- b) Cuanto mayor es la fuerza que cada atleta ejerce, menor será el ángulo θ .
- c) A pesar de que los atletas sean muy fuertes, no logran poner la cuerda en la horizontal.
- d) El esfuerzo de los atletas será mínimo cuando $\theta = 90^\circ$.
- e) El esfuerzo que cada atleta debe realizar para conservar el equilibrio, es igual a $P/4$




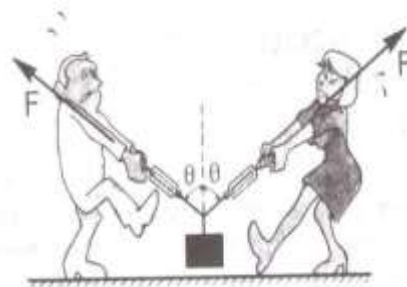
Problema 11: Un cuerpo de 8.7 kgf está sujeto por dos cuerdas: MQ , y QN , que forman un ángulo de 60° con la horizontal según se indica en la siguiente figura. Siendo $\cos 30^\circ = 0.87$ y $\cos 60^\circ = 0.50$, las fuerzas que actúan a lo largo de las cuerdas valen: a) $F_1 = 5 \text{ N}$ y $F_2 = 8.5 \text{ N}$

- b) $F_1 = 0$ y $F_2 = 10 \text{ kgf}$
- c) $F_1 = 8.5 \text{ N}$ y $F_2 = 10 \text{ N}$
- d) $F_1 = 5 \text{ kgf}$ y $F_2 = 10 \text{ kgf}$
- e) $F_1 = 0$ y $F_2 = 8.5 \text{ kgf}$



Unidad de aprendizaje:	1. Aplicación de la mecánica		
Práctica:	Determinación de fuerzas en equilibrio.	Número:	7
Propósito de la práctica:	Aplicar las leyes de la adición de vectores para resolver fuerzas en equilibrio.		
Escenario:	Laboratorio	Duración	2 horas

Materiales, herramientas, instrumental, maquinaria y equipo	Desempeños
<ul style="list-style-type: none"> • Dos diámetros • Dos soportes universales • Soporte de cruz y masa de 500 g. • Regla de medir • Lápiz, transportador y papel. 	<div style="text-align: center;">  </div> <ol style="list-style-type: none"> 1. Aplicar las medidas de seguridad e higiene en el desarrollo de la práctica 2. Preparar el equipo a emplear, los instrumentos de medición, las herramientas y los materiales en las mesas de trabajo. 3. Limpiar el área de trabajo 4. Evitar la manipulación de líquidos y alimentos cerca de los documentos de trabajo 5. El grupo se dividirá en equipos de trabajo de acuerdo con las instrucciones del docente. <p>Procedimiento</p> <ol style="list-style-type: none"> 1. Montar el aparato, como se indica en la siguiente figura, ya sea sostenido por los soportes universales o por dos personas. 2. Medir cada uno de los ángulos en la intersección de los resortes con un transportador y registrarlos en la tabla 1.



3. Construir, con las mediciones de los ángulos, un diagrama de cuerpo libre sobre papel de las fuerzas que actúan en el punto **P**, dibujando tres líneas para representar las líneas de acción de las tres fuerzas.
4. Registrar los vectores de las dos lecturas del dinamómetro y el peso en Newtons de la masa de 500 g al lado de las líneas A, B y C en el papel. Si las escalas dan lecturas en masa, convertir estas lecturas de masa en kilogramos a peso en Newtons, multiplicando la masa por 9.8 m/s².

Tabla 1

Magnitud	Cantidad (N)	Ángulo (grados)
Fuerza 1		
Fuerza 2		
Peso		

5. Seleccionar una escala numérica apropiada y registrarla sobre las líneas **A**, **B** y **C** y construir, usando la escala, vectores a lo largo de las líneas **A**, **B** y **C** para representar las fuerzas que actúan a lo largo de cada línea de fuerza.
6. Sumar el vector **A** al vector **B** reproduciendo una paralela a **A**, pero con su cola en la cabeza de **B** (método del triángulo) como se muestra en la figura.
7. Dibujar un vector que represente la suma vectorial **A + B**, la resultante.
8. Repetir los pasos del 1 al 6 de modo que cada compañero de laboratorio tenga un conjunto de datos que analizar.

Observaciones:

1. Dibujar los vectores obtenidos en el procedimiento experimental en una hoja blanca de papel. Seguir la forma que se muestra en la figura.
2. Consultar diversas fuentes, utilizando las TICs y con base en la práctica desarrollada y los resultados obtenidos, responder las siguientes preguntas:
 - a) ¿Cuál fue la escala numérica que seleccionaste para tu modelo? Calcular la resultante utilizando la escala numérica elegida.
 - b) Comparar la magnitud y dirección de la fuerza compuesta resultante de $A + B$ con la magnitud medida o conocida de la fuerza C .
 - c) Explicar los resultados de la suma gráfica de $A + B + C$
 - d) ¿Qué resultado esperas obtener si sumas B a C ?
 - e) ¿Qué resultado esperas obtener si sumas C y A ?
3. Utilizar un método diferente, ajustando el ángulo entre A y B a algún ángulo diferente a 90° . Resolver matemática y gráficamente.

Nombre del Alumno:	
Unidad de Aprendizaje:	1. Aplicación de la mecánica.
Resultado de Aprendizaje:	1.1 Explica los cambios en el movimiento de un cuerpo, identificando los conceptos de velocidad, aceleración y fuerza.
Actividad. Núm.: 8	Resolución de problemas en los que calcule el momento de torsión cuando se aplica una fuerza a un brazo de palanca y el centro de masa de un sistema de cuerpos.

Resolver en forma individual

Problema 1: Si se aplica una fuerza vertical de 100 lb en el extremo de una palanca que se fija a un eje O. Determinar:

- a) El momento de la fuerza de 100 lb con respecto de O.
- b) La magnitud de la fuerza horizontal que aplicada en A produce el mismo momento con respecto de O.

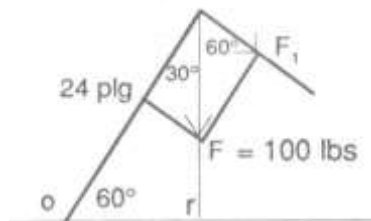
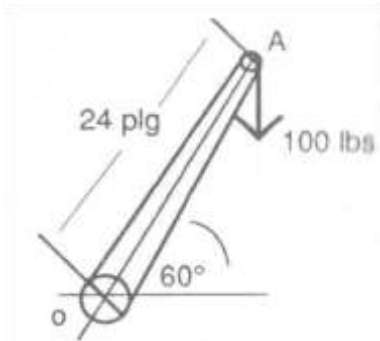


Diagrama de cuerpo libre

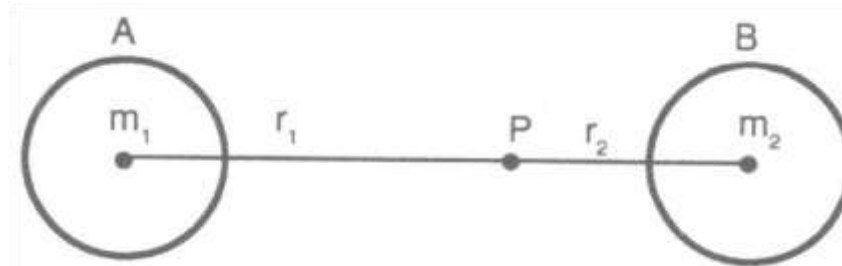
Especificaciones:

- a) Trazar el diagrama de cuerpo libre
- b) Determinar, en este caso, se fuerza que es perpendicular al brazo de palanca, es la única que actúa sobre el mismo
- c) Descomponer la fuerza en su componente horizontal, que corresponde a la perpendicular del brazo de palanca: $F_x = F \cos \varnothing$
- d) Aplicar la fórmula $M_o = F_x x d$ determinando el momento de torsión en O

- e) Aplicar la fórmula trigonométrica $\sin \theta = \frac{d}{l}$, donde d es la distancia perpendicular a la fuerza horizontal en el punto A y l es la longitud del brazo de palanca, $\theta = 60^\circ$. se despeja d para determinar el brazo de palanca.
- f) Aplicar $M_o = Fxd$ y despejar F

Centro de masa

Problema 2: Dos masas, de 4 y 9 kg, respectivamente, están colocadas a 2 m de distancia. Encontrar su centro de masas.



Especificaciones:

- El momento de la masa 1 debe de ser igual al momento de la masa 2: $M_1 = M_2$ o $m_1 r_1 = m_2 r_2$
- La suma de las distancias al punto donde se considera el centro de masa es: $r_1 + r_2 = 2m$, se despeja r_2 y se sustituye en la ecuación anterior
- Se resuelve la ecuación, determinando el valor de r_1 , que es la distancia a la que se encuentra el centro de masa de m_1 .

Resolver en equipos de trabajo (de manera colaborativa)

Problema.1 Una correa de cuero se enrolla alrededor de una polea de 12 plg de diámetro. Una fuerza de 6 lb se aplica a la correa, ¿cuál es el momento de torsión en el centro del eje?

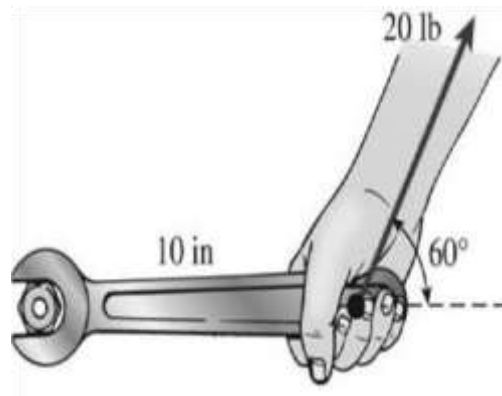
Problema 2: Se ejerce una fuerza de 20 N sobre un cable enrollado alrededor de un tambor de 120 mm de diámetro. ¿Cuál es el momento de torsión producido aproximadamente al centro del tambor?



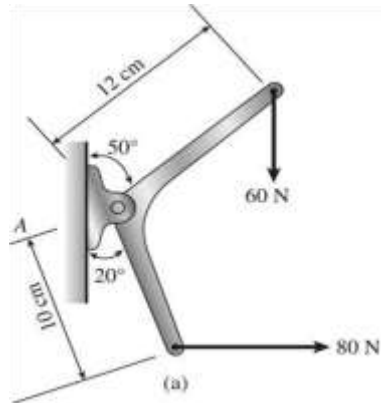
Problema 3: La barra de la siguiente figura tiene 20 plg de longitud. Calcular el momento de torsión en lb- pie alrededor del eje en A si el ángulo ϕ es de: a) 90° b) 60° c) 30° d) 0° . Despreciar el peso de la barra.



Problema 4: Un mecánico ejerce una fuerza de 20 lb en el extremo de una llave inglesa de 10 in, como se observa en la figura. Si este tirón forma un ángulo de 60° con el mango de la llave, ¿cuál es el momento de torsión producido en la tuerca?



Problema 5: Una pieza angular de hierro gira sobre un punto A, como se observa en la siguiente figura. Determinar el momento de torsión resultante en A debido a las fuerzas de 60 N y 80 N que actúan al mismo tiempo. Proporcionar resultados en Ncm y en Nm.



Problema 6: Dos pequeñas esferas sólidas, con sus centros separados 25 tienen masas de 50 y 75 gr, respectivamente. Encontrar su centro de masas.

Problema 7: Dos bolas de plomo, situadas con sus centros separadas 24 m, tiene masas respectivas de 3 y 9 kg. Encontrar su centro de masas.

Nombre del Alumno:	
Unidad de Aprendizaje:	1. Aplicación de la mecánica.
Resultado de Aprendizaje:	1.1 Explica los cambios en el movimiento de un cuerpo, identificando los conceptos de velocidad, aceleración y fuerza.
Actividad. Núm.: 9	Resolución de problemas sobre el movimiento rectilíneo uniforme. (MRU)

Problema 1: ¿Cuál es la velocidad de un automóvil que en una recta de la autopista México-Cuernavaca, si recorre 1.5 km en 1.6 min?

Especificaciones:

- a) Convertir la distancia que recorre el cuerpo a metros y el tiempo a segundos para expresar el resultado en el sistema internacional.
- b) Convertir al tiempo a horas para dejar la distancia en kilómetros.
- c) Aplicar la fórmula:

$$V = \frac{d}{t}$$

Problema 2: Calcular la distancia en metros que recorre un ciclista en un lapso de 20 s en el que va a 22 km/h en línea recta

Especificaciones:

- a) Convertir, para este caso, los 25 km/h a m/s.
- b) Despejar de la fórmula $V = \frac{d}{t}$ distancia d

Problema 3: Obtener el tiempo que le lleva recorrer 3500 m a una Jet, si lleva una velocidad de 215 km/h.

Especificaciones:

- a) Convertir los 3500 m a Km.
- b) Despejar de la fórmula $V = \frac{d}{t}$ el tiempo t.

Gráficas del (MRU)

Problema 4: Dibujar la gráfica distancia (d)-tiempo (t) y velocidad (V)- tiempo (t) de un ciclista que lleva una velocidad de 13 m/s

Especificaciones:

- a) Realizar una tabulación para encontrar los pares coordenados de distancia y tiempo
- b) En el primer segundo del recorrido, la bicicleta ha avanzado 13m. El primer par coordenado es (1,13).
- c) En el segundo tiempo de recorrido ha avanzado hasta los 26 m. El segundo par coordenado es (2,26). Y así sucesivamente para los demás pares
- d) Dibujar la gráfica colocando los pares ordenados en un plano cartesiano, localizar el tiempo en el eje de las X y la distancia en el eje Y
- e) La velocidad siempre es la misma en cualquier instante, por lo tanto la gráfica V- t es una línea recta paralela al eje X

Problema 5: Obtener la gráfica distancia vs tiempo de un cuerpo que se mueve con velocidad constante a 80 km/h.

Especificaciones:

- a) La velocidad siempre es la misma en cualquier instante de tiempo
- b) Trazar la gráfica determinado los pares ordenados, localizando el tiempo sobre el eje X y la velocidad sobre el eje de las Y


Problema 6: Una araña se mueve con velocidad constante de 6 cm/s durante 3 s. Se queda quieta durante 2 s por la presencia de otro insecto, y posteriormente regresa por el mismo camino donde llegó pero un poco más rápido, huyendo a 8 cm/s. Trazar la gráfica d- t del movimiento de la araña durante 8 s.

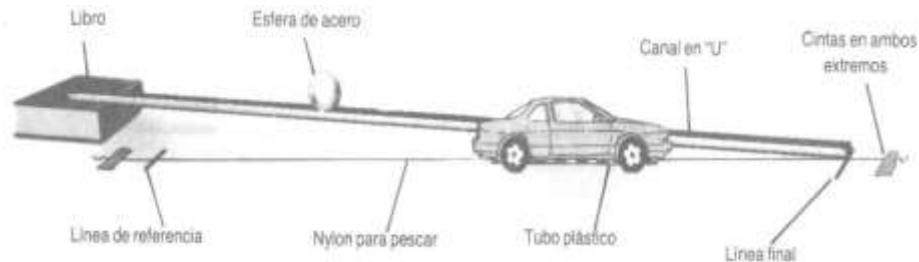
Especificaciones:

- a) Por cada segundo, se desplaza una distancia de 6 cm, determinar los pares hasta tres segundos y localizarlos en el plano cartesiano
- b) Del tercero hasta el quinto segundo la distancia es la misma, localizar los dos pares en el plano

- c) Del quinto al octavo segundo, se desplaza 8 cm por cada segundo que pasa, es decir, se va restando 8 unidades a la distancia anterior para encontrar los pares ordenados.
- d) Trazar la gráfica uniendo los puntos de cada par localizado en el sistema de ejes coordenados

Unidad de aprendizaje:	1. Aplicación de la mecánica		
Práctica:	Determinación de la velocidad y la aceleración.	Número:	10
Propósito de la práctica:	Comparar el movimiento de velocidad constante con el de aceleración constante en el movimiento rectilíneo uniforme. (MRU)		
Escenario:	Laboratorio	Duración	2 horas

Materiales, herramientas, instrumental, maquinaria y equipo	Desempeños
<ul style="list-style-type: none"> • Un auto de pilas • Una esfera de acero de 2.5 cm de diámetro • 10 cm de cinta adhesiva • Un canal en U de 90 cm de longitud • Un tubito de plástico • 100 cm de nylon para pescar • Un cronometro 	<div style="text-align: center;">  </div> <ol style="list-style-type: none"> 1. Aplicar las medidas de seguridad e higiene en el desarrollo de la práctica 2. Preparar el equipo a emplear, los instrumentos de medición, las herramientas y los materiales en las mesas de trabajo 3. Limpiar el área de trabajo 4. Evitar la manipulación de líquidos y alimentos cerca de los documentos de trabajo 5. El grupo se dividirá en equipos de trabajo de acuerdo con las instrucciones del docente. <p>Procedimiento</p> <ol style="list-style-type: none"> 1. Pegar el tubo de plástico debajo del carro, como se ilustra en la figura 2. Pasar la cuerda de nylon a través del tubo y asegurar sus dos extremos, como se muestra en la figura (esto obliga al auto a moverse en línea recta).



3. Colocar sobre la mesa un trozo de cinta que sirva como línea de referencia
4. Colocar el auto con el motor encendido detrás de la línea de referencia
5. Medir el tiempo medio que necesita el auto para ir desde la línea de referencia hasta la base de la rampa. (realizar al menos 3 ensayos).
6. Colocar uno de los extremos del canal sobre un libro o bloque de madera y medir el tiempo que emplea la esfera en rodar hacia abajo por la rampa, partiendo de la línea de referencia
7. Ajustar la altura del extremo superior de la rampa para que la diferencia de los intervalos de tiempo que emplean la esfera y el auto en llegar al extremo inferior de la rampa sea de 0.1s
8. Colocar la esfera en las rampas sobre la línea de referencia.
9. Colocar el auto detrás de la línea de referencia y sujetar la esfera en el instante en el que el auto llegue a la línea de referencia.
10. Contestar ¿Quién llega primero a la línea final?
11. Elaborar una gráfica de posición (eje vertical) versus tiempo (eje horizontal).
12. Contestar ¿Qué auto tuvo una rapidez constante? Mostrar este movimiento sobre la gráfica.
13. Colocar marcas en cuatro puntos a la misma distancia entre la línea de referencia y la línea final y medir los tiempos para llegar a cada uno de ellos por la esfera y el auto.
14. Determinar la velocidad y la aceleración con base en los datos obtenidos y registrar los resultados en la siguiente tabla:

Medida	Esfera				Coche			
	d (m)	t (s)	V (m/s)	a (m/s ²)	d (m)	t (s)	V (m/s)	a (m/s ²)
1								
2								
3								
4								
5								
6								

15. Hacer un supuesto de que todo el tiempo la esfera ganó rapidez (estuvo acelerada) y dibujar una curva suave para mostrar el movimiento de la esfera.
16. Contestar ¿Tuvieron las dos gráficas en algún momento la misma pendiente (la misma velocidad)? ¿Dónde?
17. Consultar diversas fuentes, utilizando TICs con base en la práctica y los resultados obtenidos, realizar las siguientes actividades y responder las preguntas:
 - Describir con tus propias palabras el movimiento de auto
 - Explicar con tus propias palabras el movimiento de la esfera
 - ¿Te pareció que en algún momento los dos objetos tuvieron la misma rapidez? Si así fue, ¿dónde ocurrió?
 - ¿Por qué a un auto estacionado le toma tanto tiempo alcanzar a otro después de que éste pasa rápidamente a su lado?

Nombre del Alumno:	
Unidad de Aprendizaje:	1. Aplicación de la mecánica.
Resultado de Aprendizaje:	1.1 Explica los cambios en el movimiento de un cuerpo, identificando los conceptos de velocidad, aceleración y fuerza.
Actividad. Núm.: 11	Resolución de problemas de movimiento de caída libre y tiro vertical en aplicaciones cotidianas.

Problema 1: Si se deja caer una piedra desde un puente a 40 m de altura. ¿Qué tiempo tarda en tocar el piso y con qué velocidad lo hace?

Especificaciones:

- La velocidad inicial en el instante que se deja caer la piedra es cero
- La posición inicial es cero
- La altura se considera negativa, ya que se observa de arriba hacia abajo.
- Determinar la velocidad final Utiliza la fórmula : $v_f^2 - v_i^2 = 2g(y_f - y_i)$ y despeja
- Las fórmulas para resolver problemas de caída libre y tiro vertical, son las mismas que se utilizan para el MRUA. Sólo que se cambia x por y, en lugar de la aceleración a por $g = -9.81 \text{ m/s}^2$, el signo negativo es _____ porque la aceleración de la gravedad siempre está dirigida hacia el centro de la tierra.
- Utilizar la fórmula $g = \frac{v_f - v_i}{t}$ y despeja t para determinar su valor.

Problema 2: Se lanza hacia arriba a una velocidad de 35 m/s un objeto. ¿Qué altura máxima alcanza? ¿Cuánto tiempo le lleva alcanzar dicha altura?

Especificaciones:

- La velocidad final cuando alcanza su altura máxima es cero
- La posición inicial en el momento de lanzar el objeto es cero
- Utilizar la fórmula : $v_f^2 - v_i^2 = 2g(y_f - y_i)$ y despeja yf para determinar la altura
- Utilizar la formula $g = \frac{v_f - v_i}{t}$ y despeja t para determinar su valor.

Problema 3: Se lanza desde lo alto de un edificio de 34 m una piedra hacia arriba a 10 m/s. Calcula

- El tiempo que le toma en alcanzar su altura máxima
- La altura máxima desde el nivel del piso

- c) Obtener la velocidad que lleva a la misma altura a la que fue lanzada en su recorrido hacia abajo
- d) Calcular la velocidad que lleva a los 3 s de iniciado su recorrido
- e) Calcular el tiempo que le toma tocar el piso.

Especificaciones:

- a) La velocidad final cuando alcanza su altura máxima es cero
- b) La posición inicial en el momento de lanzar el objeto es -34m.
- c) Usar la formula $g = \frac{v_f - v_i}{t}$ para calcular el tiempo en alcanzar la altura máxima desde que se lanza
- d) Utilizar la fórmula : $v_f^2 - v_i^2 = 2g(y_f - y_i)$ y despeja y_f para determinar la altura máxima
- e) Ahora toma en cuenta un movimiento en caída y usa la formula $g = \frac{v_f - v_i}{t}$ para determinar la velocidad del inciso c, usando el valor del tiempo del inciso a.
- f) Utilizar la formula $g = \frac{v_f - v_i}{t}$ y despeja v_f para determinar su valor en el inciso d.
- g) Utilizar la ecuación $y_f = y_i + v_i t + \frac{1}{2} g t^2$ para determinar el tiempo total desde que se lanza la piedra, si cuando toca el piso $y_i = 0$
- h) Resolver la ecuación de segundo grado, para determinar el tiempo

Resolución de problemas de Movimiento de caída libre y tiro vertical

Problema 1: Un edificio tiene 1,472 pies de altura.

- a) ¿Cuánto tiempo tomaría a un objeto que se deja caer desde la terraza alcanzar el suelo?
- b) ¿Cuál será la velocidad final del objeto?

Problema 2: Un cuerpo en caída libre alcanza el suelo en 5 seg

- a) ¿Desde qué altura en m se dejó caer el cuerpo?
- b) ¿Cuál es su velocidad final?
- c) ¿Qué espacio caería en el último segundo de su descenso?

Problema 3: Una piedra que se deja caer desde un puente, toma 0.25 seg en pasar a lo largo del mástil de un bote que tiene 3 m de altura. ¿Qué se distancia hay entre el puente y la parte superior del mástil?

Problema 4: Una canica se deja caer dentro de un pozo y 5 seg después se oye el ruido de su caída en el agua del fondo. a) ¿Qué profundidad tiene el pozo?

- c) ¿Con qué velocidad pega en el agua la canica?
- d) No tome en cuenta el tiempo que tarda el sonido en llegar a la parte superior del pozo.

Problema 5: Un muchacho lanza una bola verticalmente 60 pies en el aire.

- ¿Cuánto tiempo tiene que esperar para cazarla al caer?
- ¿Cuál fue la velocidad inicial?
- ¿Cuál sería su velocidad final?

Problema 6: Se lanza una pelota verticalmente hacia arriba desde el suelo con una velocidad de 30m/seg.

- ¿Cuánto tardará en alcanzar el punto más alto?
- ¿Qué altura alcanzará?

Problema 7: ¿Qué tiempo le lleva a un cuerpo que es lanzado verticalmente alcanzar la altura máxima de su recorrido si el lanzado a 42 m/s?

Problema 8: Después de 3 s de recorrido, ¿qué velocidad y qué distancia lleva un cuerpo que se deja caer desde el reposo en un precipicio?

Problema 9: Se avienta hacia abajo a 14 m/s un cuerpo desde lo alto de un edificio de 60 m de altura.

- ¿Con qué velocidad toca el piso?
- ¿Qué tiempo le lleva hacerlo?
- ¿Qué distancia ha recorrido a los 2 s de recorrido?

Problema 10: Desde lo alto de un edificio de 24 m se avienta hacia arriba un cuerpo a 16 m/s de velocidad. Calcula la velocidad con la que toca el piso. Obtén el tiempo total de recorrido. 3 m antes de tocar el piso, ¿qué velocidad lleva?

Problema 11. Se lanza hacia arriba un objeto a 100 m/s y en su descenso cae en el techo de un edificio de 55 m de altura.

- ¿Qué tiempo le lleva posarse en el techo del edificio?
- ¿Con qué velocidad toca este techo?

Nombre del Alumno:	
Unidad de Aprendizaje:	1. Aplicación de la mecánica.
Resultado de Aprendizaje:	1.1 Construye un modelo de conservación de la energía mecánica, cinética y potencial en ausencia de fricción, distinguiendo diferentes transformaciones de energía.
Actividad. Núm.: 12	Resolución de problemas de trabajo mecánico y potencia.

Trabajo

Problema 1: Calcular el trabajo que se realiza al empujar una caja con 50N de fuerza, la caja se desplaza 1.8m.

Especificación: Aplicar la fórmula $W = Fd$

Problema 2: Una camioneta se acelera a $7m/s^2$. La masa de la camioneta es de 1200 kg. ¿Qué trabajo realiza el motor si la camioneta se desplaza 140m?

- a) Calcular la fuerza con $F = ma$
- b) Aplicar la fórmula $W = Fd$

Problema 3: Un motociclista parte del reposo y en 4s alcanza una velocidad de 18m/s. La masa de la persona es de 72 kg y de la motocicleta es de 15 kg ¿Qué trabajo realiza el motociclista en ese intervalo de tiempo?

Especificaciones: La velocidad inicial es cero

- a) Calcular la aceleración con la fórmula: $a = \frac{v_f - v_i}{t}$
- b) Determinar la masa total
- c) Calcular la fuerza con $F = ma$
- d) Aplicar la fórmula $W = Fd$

Problema 4: El trabajo que se realiza para mover una lancha es de 5500 J. ¿Cuál es la velocidad final de la lancha a los 20s de inicio del recorrido si parte del reposo? La distancia que recorre es de 40 m y su masa 830 kg.

Especificaciones:

- a) Aplicar la fórmula $W = Fd$ y despejar F
- b) Calcular la aceleración con: $F = ma$
- c) La velocidad inicial es cero

d) Calcular la velocidad con la fórmula: $a = \frac{v_f - v_i}{t}$

Problema 5: Un marino jala un bote a lo largo de un muelle con una cuerda que forma un ángulo de 60.0° con la horizontal. ¿Cuánto trabajo realiza el marino si ejerce una fuerza de 255 N sobre la cuerda y hala el bote 30.0 m?

Especificación: Aplicar la fórmula $W = Fd\cos\theta$

Problema 6: Un motor eléctrico sube un ascensor que pesa 1.20×10^4 N una distancia de 9.00 m en 15.0 s,

- ¿Cuál es la potencia del motor en vatios?
- ¿Cuál es la potencia en kilovatios?

Especificaciones:

- Calcular el trabajo con la fórmula $W = Fd$
- Determinar la potencia con $P = \frac{W}{t}$
- Aplicar el factor de conversión $1\text{kw}=1000\text{w}$

Resolver en equipos de trabajo (de manera colaborativa)

Problema 1.: Un estudiante levanta 0.800 m una caja de libros que pesa 185 N. ¿Cuánto trabajo realiza el estudiante?

Problema 2: Se necesita una fuerza 825 N para empujar un auto a través de un terreno. Dos estudiantes empujan el auto 35 m.

- ¿Cuánto trabajo se realiza?
- Después de una tormenta se duplica la fuerza necesaria para empujar el auto debido a que el terreno se enloda. ¿En qué cantidad cambia el trabajo aplicado por los estudiantes?

Problema 3: Un mensajero lleva un fardo de 34 N desde la calle hasta un quinto de un edificio de oficinas, a una altura de 15 m. ¿Cuánto trabajo realiza?

Problema 4: ¿Cuánto trabajo realiza un montacargas que eleva 1.2 m una caja de 583 kg?

Problema 5: Tu amigo y tú llevan cajas idénticas a un salón situado al fondo del corredor de un piso superior. Tú prefieres subir primero las escaleras y luego atravesar el corredor; tu amigo en cambio, va al fondo del corredor y luego sube por otras escaleras. ¿Quién realiza más trabajo?

Problema 6: Calcular el trabajo que debe realizar el motor de un automóvil si se le proporciona una fuerza de 900 N y recorre una distancia de 0,75 km

Problema 7: Un atleta se acelera a 3.5m/s^2 en una distancia 10m . ¿Cuál es el trabajo que realiza si su masa es de 72kg ?

Problema 8: Si se parte del reposo un automóvil de 1600 kg , ¿Cuál es la velocidad que alcanza a los 12s de recorrido si se le aplica un trabajo de 4000 J ?

Problema 9: Calcular el trabajo que debe realizar el motor de un automóvil de carreras si parte del reposo y en 4.6 se alcanza una velocidad de 80 km/h . La masa del automóvil es de 670 kg .

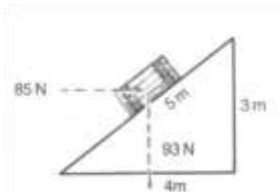
Problema 10: ¿Cuánto trabajo realiza la fuerza de gravedad cuando un objeto de 25 N cae una distancia de 3.5 m ?

Problema 11: Un pasajero de un avión sube por las escaleras una maleta de 215 N , desplazándose verticalmente 4.20m y horizontalmente 4.60 m .

- ¿Cuánto trabajo realiza el pasajero?
- Si el pasajero baja la maleta por las mismas escaleras ¿Cuánto trabajo realiza nuevamente el pasajero?

Problema 12: Para halar 15.0 m una caja metálica a lo largo del piso, se emplea una cuerda que forma un ángulo de 46.0° con la horizontal y sobre la cual se ejerce una fuerza de 628 N . ¿Cuánto trabajo realiza la fuerza sobre la cuerda?

Problema 13: Para subir una caja de 93 N por un plano inclinado, un trabajador empuja la caja horizontalmente.



Nota: El trabajador ejerce una fuerza de 85 N .

- ¿Cuánto trabajo realiza?
- ¿Cuánto trabajo realiza la gravedad? (considerar los signos)
- El coeficiente de rozamiento es $\mu = 0.20$. ¿Cuánto trabajo realiza el rozamiento? (considerar los signos)

Problema 13: Una caja de 575 N de peso se levanta por medio de una cuerda una distancia de 20.0 m directamente hacia arriba. El trabajo es realizado en 10.0 s . ¿Cuál es la potencia desarrollada en vatios y kilovatios?

Problema 14.: Una escaladora lleva una mochila de 7.50 kg mientras escala una montaña. Después de 30 min. Se encuentra a 8.2 m por encima de su punto de partida.

- a) ¿Cuánto trabajo realiza la escaladora sobre la mochila?
- b) Si la escaladora pesa 645 N. ¿Cuánto trabajo realiza para subir con su mochila?
- c) ¿Cuál es la potencia media desarrollada por la escaladora?

Problema 15.: Un motor eléctrico desarrolla una potencia de 65 kW para subir un ascensor cargado una distancia de 17.5 m en 35 s. ¿Cuánta fuerza ejerce el motor?

Problema 16: Dos autos viajan con la misma rapidez y avanzan 105 km en 1 h. Uno de ellos es un auto deportivo cuyo motor desarrolla sólo 35 kW de potencia con esta rapidez. La diferencia radica en la fuerza de rozamiento debido a la resistencia del aire

- a) Hacer una lista de las fuerzas horizontales externas ejercidas sobre cada auto, indicar el origen de cada fuerza y compara sus magnitudes.
- b) Por la tercera ley de Newton, el auto ejerce fuerzas. ¿Cuáles son sus direcciones?
- c) Calcular la magnitud de la fuerza de rozamiento hacia adelante ejercida por cada auto.
- d) Los motores de los autos realizan trabajo. ¿De dónde proviene la energía que ellos transfieren?

Nombre del Alumno:	
Unidad de Aprendizaje:	2. Aplicación de la mecánica.
Resultado de Aprendizaje:	1.2 Construye un modelo de conservación de la energía mecánica, cinética y potencial en ausencia de fricción, distinguiendo diferentes transformaciones de energía.
Actividad. Núm.: 13	Resolución de problemas de energía cinética, potencial y conservación de la energía.

Energía cinética

Problema 1: Calcular la energía cinética de un automóvil que va a 25 m/s y tiene una masa de 1400 kg.

Especificación: Aplicar la fórmula $E_c = \frac{1}{2}mv^2$

Problema 2: Si se dispara un proyectil de 7.26 kg con una velocidad final de 7.50 m/s.

- ¿Cuál es la energía cinética del proyectil?
- El proyectil estaba inicialmente en reposo. ¿Cuánto trabajo se realizó sobre el para suministrarle esta energía cinética?

Especificación: Aplicar la fórmula $E_c = \frac{1}{2}mv^2$, el trabajo realizado es igual al cambio de energía cinética = $K_f - K_i$

Energía potencial

Problema 3: Calcular la energía potencial de un ave que tiene 350 gr. de masa y que vuela a 25 m de altura.

Especificación: Aplicar la fórmula $E_p = mgh$

Problema 4: Se levanta un libro de 2.00 kg desde el piso hasta un anaquel a 2.10 m sobre el piso.

- ¿Cuál es la energía potencial gravitacional del libro respecto al piso?
- ¿Cuál es su energía potencial gravitacional respecto a la cabeza de una persona de 1.65 m de estatura?

Especificación: Aplicar la fórmula $E_p = mgh$, determinar la diferencia de alturas y aplicar $E_p = mgh$

Conservación de la energía

Problema 5: Un cuerpo se deja caer desde 30 de altura ¿Con qué velocidad toca el piso?

Especificaciones: Conforme el cuerpo cae la energía potencial se convierte en energía cinética

- Aplicar la fórmula $E_c = E_p$
- Despejar la velocidad de la ecuación $\frac{1}{2}mv^2 = mgh$

Problema 6: Se lanza hacia arriba una piedra a 50 m/s de velocidad. ¿Qué altura alcanza?

Especificaciones:

- Cuando se lanza hacia arriba, la energía cinética se transforma en energía potencial
- Aplicar la fórmula $E_c = E_p$
- Despejar la altura h de la ecuación $\frac{1}{2}mv^2 = mgh$

Problema 7: A 30 m de altura se deja caer una piedra de 0.30 kg de masa, a) ¿Cuál es la energía cinética y potencial a la mitad de su recorrido?, y b) ¿Cuál es la energía cinética y potencial a la mitad de su velocidad máxima?

Especificaciones:

- La energía total en los 30m es igual a la energía potencial: $E_T = E_p$
- La energía total es $E_p = mgh$
- La energía potencial y la cinética a la mitad del recorrido es la mitad de la energía total
- La velocidad máxima se determina con: $\frac{1}{2}mv^2 = mgh$
- Calcular la energía cinética a la mitad del recorrido con $E_c = \frac{1}{2}mv^2$, utilizando sólo la mitad de la velocidad máxima f) La energía total es: $E_T = E_c + E_p$ despejar la energía potencial.

Resolver en equipos de trabajo (de manera colaborativa)

Resolución de problemas de energía cinética, potencial y conservación de la energía.

Problema 1: ¿Qué energía cinética lleva un avión que viaja a 750 km/h y tiene una masa de 50 ton?

Problema 2: ¿Qué energía potencial tiene el avión del problema anterior si vuela a 10325 m de altura? ¿Cuál es su energía total?

Problema 3: Si se cae una manzana de un árbol a 3.2 m de altura. Su masa es de 250 gr.

- ¿Con qué velocidad toca el piso?,
- A la mitad de su velocidad máxima, ¿cuánto vale su energía cinética y su energía potencial?

Problema 4: Se avienta hacia arriba a 35 m/s un cuerpo de 62 kg. A la tercera parte de su altura máxima, calcular su energía cinética y su energía potencial.

Problema 5: Calcular la energía cinética de un auto que se mueve a 50 km/h. y tiene una masa de 750kg

- ¿Cuánto trabajo se debe realizar sobre el auto para frenarlo después de 100 km/h hasta 50 km/h?
- ¿Cuánto trabajo se debe realizar sobre el auto para frenarlo hasta el reposo?
- La fuerza que realiza el trabajo de frenarlo es constante. Encontrar la razón entre la distancia requerida para frenarlo de 100 km/h a 50 km/h con la distancia requerida para frenarlo de 50 km/h hasta el reposo. Explicar la conclusión.

Problema 6: Un rifle puede disparar una bala de 4.20 g con una rapidez de 965 m/s. Encontrar la energía cinética de la bala

- ¿Cuánto trabajo se realiza sobre la bala si parte del reposo?
- Si el trabajo se realiza sobre una distancia de 0.75 m. ¿Cuál es fuerza medida sobre la bala?
- Si la bala llega al reposo después de penetrar 1.5 cm en un cuerpo metálico, ¿Cuál es la magnitud y la dirección de la fuerza media que ejerce?

Problema 7: Un cometa de 7.85×10^{11} kg de masa se estrella contra la Tierra con una rapidez, relativa a la tierra, de 25 km/s.

- Encontrar en joules la energía cinética del cometa
- Comparar el trabajo realizado sobre la Tierra con la energía liberada al explotar el arma nuclear más poderosa, equivale a 100 millones de toneladas de TNT, o 4.2×10^{15} J. Se cree que una colisión similar de la Tierra con un cometa fue la causante de la extinción de los dinosaurios.

Problema 8: Se necesita un trabajo de 2.2×10^6 J para acelerar un remolque de 5,700 kg a 100 km/h

- ¿Cuál sería la velocidad si sobre él se realiza sólo la mitad del trabajo?
- ¿Cuál sería la velocidad si el trabajo realizado fuera el doble?

Problema 9: Un escalador de 90 kg asciende 45 m hasta la parte superior de una roca; después desciende 85 m hasta llegar a la base de la roca. Encontrar la energía potencial del escalador en la parte superior y en la base, tomando la altura inicial como nivel de referencia.

Problema 10: Se dispara una bala de 50.0 kg desde un cañón situado en la superficie de la Tierra, ya alcanza una altura de 4.00×10^2 m.

- ¿Cuál es la energía potencial gravitacional del sistema Tierra-bala respecto a la superficie de la Tierra cuando la bala alcanza su máxima altura?
- ¿Cuál es el cambio de la energía potencial del sistema cuando la bala cae a una altura de 2.00×10^2 m?

Problema 11: Una persona que pesa 630 N asciende por una escalera a una altura de 5.0 m.

- ¿Cuánto trabajo realiza la persona?
- ¿Cuál es el incremento de la energía potencial de esa persona desde el piso hasta esa altura?
- ¿De dónde proviene la energía que genera este incremento de energía potencial gravitacional?

Problema 12: Se construye un péndulo colgando una bola de bolos de 7.26 kg de una cuerda de 2.5 m de longitud. Se jala la bola hasta que la cuerda forma un ángulo de 45° con la vertical.

- ¿Cuál es la energía potencial de la bola?
- ¿Cuál es el nivel de referencia para realizar los cálculos?

Problema 13: Un trozo de hielo de 15.0 kg de masa cae al piso desde un piso de 8.00 m de altura.

- Calcular la energía cinética del hielo cuando llega al piso.
- ¿Cuál es la rapidez del piso cuando llega al piso?

Problema 14: Un ciclista se aproxima a una colina con una rapidez de 8.5 m/s. La masa total de la bicicleta y del ciclista es de 85 kg.

- Encontrar la energía cinética de la bicicleta y del ciclista.
- El ciclista comienza a ascender la colina. Suponiendo que no hay rozamiento, ¿Qué altura alcanzara la bicicleta antes de llegar al reposo?
- ¿La respuesta depende la masa de la bicicleta y del ciclista? Explicar.

Problema 15: Un esquiador que parte desde el reposo desde la cima de una colina de 30° de inclinación y 45 m de altura se desliza hacia abajo hasta un valle y luego asciende por una colina de 40 m de altura. Las alturas de las colinas se miden desde el valle. Supón que puede despreciar el rozamiento.

- ¿Cuál es la rapidez del esquiador en el valle?
- ¿Cuál es la rapidez del esquiador en la cima de la segunda colina?

Nombre del Alumno:	
Unidad de Aprendizaje:	2. Principios de funcionamiento de máquinas térmicas y eléctricas
Resultado de Aprendizaje:	2.1 Interpreta el calor como una forma de transferencia de energía, distinguiendo entre los conceptos de calor, temperatura y energía interna.
Actividad. Núm.: 14	Resolución de problemas de calor y temperatura

Problema 1: En un vaso de cobre, que pesa 1.5 kg, contiene un bloque de hielo de 10 kg a la temperatura de $-10\text{ }^{\circ}\text{C}$, se inyecta 5 kg de vapor de agua a $100\text{ }^{\circ}\text{C}$.

- Determinar el estado de la mezcla.
- Determinar la variación de entropía

Especificaciones:

Calor específico del cobre $397\text{ J}/(\text{kg}\cdot\text{K})$. Calor de fusión del hielo $334\ 400\text{ J}/\text{kg}$. Calor específico del agua $4180\text{ J}/(\text{kg}\cdot\text{K})$. Calor específico del hielo $2090\text{ J}/(\text{kg}\cdot\text{K})$. Calor de licuefacción del vapor del agua $2\ 257\ 200\text{ J}/\text{kg}$.

Problema 2: Un trozo de hielo de 583 cm^3 a $0\text{ }^{\circ}\text{C}$ se calienta y se convierte en agua a $4\text{ }^{\circ}\text{C}$. Calcular

- El incremento de energía interna
- El incremento de entropía que ha experimentado.

Especificaciones:

Datos: densidad del hielo $0.917\text{ g}/\text{cm}^3$, del agua $1\text{ g}/\text{cm}^3$, calor de fusión del hielo $80\text{ cal}/\text{g}$. $1\text{ atm}=101\ 293\text{ Pa}$. $1\text{ cal}=4.186\text{ J}$

Ciclos térmicos

Problema 3: Consideremos helio (gas perfecto monoatómico $c_v=3R/2$) en el estado inicial A: $p_A=10^5\text{ Pa}$, $V_A=10^{-2}\text{ m}^3$ y $T_A=300\text{ K}$. Se llevan a cabo las siguientes transformaciones:

- A-B: Transformación isoterma reversible siendo $V_B=2\ 10^{-2}\text{ m}^3$
- B-C: Transformación isócara ($V=\text{cte}$) reversible siendo $T_C=189\text{ K}$
- C-A: Transformación adiabática reversible, que devuelve al gas a sus condiciones iniciales.

Especificaciones:

- Determinar el número de moles de helio, confeccionar una tabla en la que aparezcan los valores p , V y T en los tres estados A, B y C, y dibujar el ciclo en el diagrama p - V .

- b) Calcular, en unidades del sistema internacional, de forma directa (siempre que sea posible) el trabajo W , el calor Q , y la variación de energía interna ΔU , del gas para cada uno de los procesos.
- c) Determinar el rendimiento de este ciclo como motor térmico

Dato: $R=8.314 \text{ J}/(\text{mol}\cdot\text{K})$

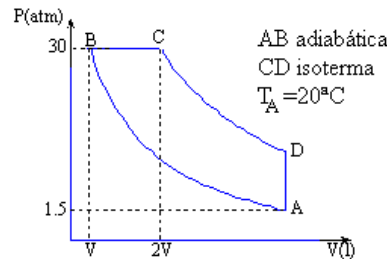
Problema 4: Diez moles de un gas diatómico ($c_v=5R/2$) se encuentran inicialmente a una presión de $p_A = 5\cdot 10^5 \text{ Pa}$ y ocupando un volumen de $V_A = 249\cdot 10^{-3} \text{ m}^3$. Se expande adiabáticamente (proceso AB) hasta ocupar un volumen $V_B = 479\cdot 10^{-3} \text{ m}^3$. A continuación el gas experimenta una transformación isoterma (proceso BC) hasta una presión $p_C = 10^5 \text{ Pa}$. Posteriormente se comprime isobáricamente (proceso CD) hasta un volumen $V_D = V_A = 249\cdot 10^{-3} \text{ m}^3$. Por último, experimenta una transformación a volumen constante (proceso DA) que le devuelve al estado inicial.

Especificaciones:

1. Representar gráficamente este ciclo en un diagrama p - V .
2. Calcular el valor de las variables termodinámicas desconocidas en los vértices A, B, C y D.
3. Hallar el calor, el trabajo, la variación de energía interna, en Joules, de forma directa y/o empleando el Primer Principio, en cada etapa del ciclo.
4. Calcular el rendimiento.

$R= 0.082 \text{ atm}\cdot\text{l}/(\text{mol}\cdot\text{K}) = 8.314 \text{ J}/(\text{mol}\cdot\text{K})$; $1 \text{ cal} = 4.186 \text{ J}$; $1 \text{ atm} = 1.013 \cdot 10^5 \text{ Pa}$

Problema 5: Una máquina térmica trabaja con 3 moles de un gas monoatómico, describiendo el ciclo reversible ABCD de la figura. Sabiendo que $V_C = 2 V_B$:

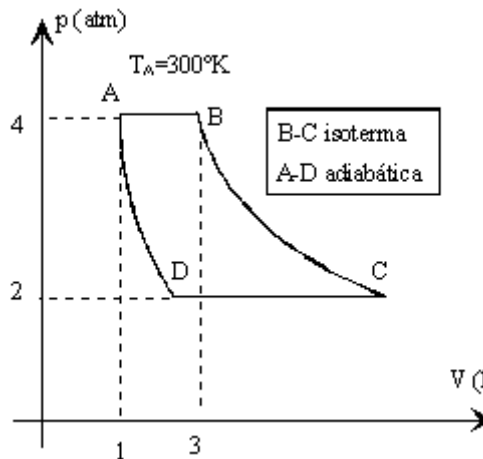


Especificaciones:

- a) Calcular el valor de las variables termodinámicas desconocidas en cada vértice.
- b) Deducir las expresiones del trabajo en cada etapa del ciclo.
- c) Calcular de forma directa en cada etapa del ciclo (siempre que sea posible), el trabajo, el calor, la variación de energía interna y la variación de entropía
- d) El rendimiento del ciclo.

$R=0.082 \text{ atm}\cdot\text{l}/(\text{mol}\cdot\text{K}) = \text{J}/(\text{mol}\cdot\text{K}); 1\text{cal}=4.186 \text{ J}; 1\text{atm}=1.013\cdot 10^5\text{Pa}, c_v=3R/2$

Problema 6: El ciclo de la figura describe un gas ideal monoatómico



Especificaciones:

- a) Calcular el valor de las variables termodinámicas desconocidas en los vértices A, B y C.
- b) Hallar de forma directa el trabajo en cada etapa.
- c) El calor, la variación de energía interna y la variación de entropía en cada etapa del ciclo. (Expresar los resultados en Joules).
- d) Hallar el rendimiento del ciclo.

$R=0.082 \text{ atm}\cdot\text{l}/(\text{K}\cdot\text{mol}) 1 \text{ cal}= 4.186 \text{ J}. 1 \text{ atm} = 1.013\cdot 10^5 \text{ Pa}$

II. Guía de Evaluación del Módulo Interpretación de fenómenos físicos de la materia

6. Descripción

La guía de evaluación es un documento que define el proceso de recolección y valoración de las evidencias requeridas por el módulo desarrollado y tiene el propósito de guiar en la evaluación de las competencias adquiridas por los alumnos, asociadas a los Resultados de Aprendizaje; en donde, además, describe las técnicas y los instrumentos a utilizar y la ponderación de cada actividad de evaluación.

Durante el proceso de enseñanza - aprendizaje es importante considerar tres finalidades de evaluación:

La evaluación **diagnóstica** permite establecer un **punto de partida** fundamentado en la detección de la situación en la que se encuentran los alumnos. El alumno a su vez podrá obtener información sobre los aspectos donde deberá hacer énfasis en su dedicación. El docente podrá **identificar las características del grupo y orientar adecuadamente sus estrategias**. En esta etapa pueden utilizarse mecanismos informales de recopilación de información.

La evaluación **formativa** se realiza durante todo el proceso de aprendizaje del alumno, en forma constante, ya sea al finalizar cada actividad de aprendizaje o en la integración de varias de éstas. Tiene como finalidad **informar a los alumnos de sus avances** con respecto a los aprendizajes que deben alcanzar y advertirle sobre los aspectos en los que tiene debilidades o dificultades para regular sus procesos. Asimismo, el docente puede asumir nuevas estrategias que contribuyan a mejorar los resultados del grupo.

La evaluación **sumativa** es adoptada básicamente por una función social, ya que mediante ella se asume una acreditación, una promoción, un fracaso escolar, índices de deserción, etcétera, a través de **criterios estandarizados y bien definidos**. Al asignar convencionalmente, un criterio o valor, manifiesta la síntesis de los logros obtenidos en un ciclo o período escolar.

Con respecto al agente o responsable de llevar a cabo la evaluación, se distinguen tres categorías:

La **autoevaluación** que se refiere a la valoración que hace el alumno sobre su propia actuación, lo que le permite reconocer sus posibilidades, limitaciones y cambios necesarios para mejorar su aprendizaje. En la presente guía de evaluación se ha seleccionado al menos un indicador específico para la autoevaluación que hará el alumno sobre el dominio de alguna competencia de menor complejidad.

La **coevaluación** es la que los alumnos se evalúan mutuamente, valorando los aprendizajes logrados, ya sea por algunos de sus miembros o del grupo en su conjunto. En la presente guía de evaluación se ha seleccionado al menos un indicador para que el alumno verifique el dominio de competencias de menor complejidad en otro alumno.

La **heteroevaluación** en su variante externa, se da cuando agentes no integrantes del proceso enseñanza-aprendizaje son los evaluadores, otorgando cierta objetividad por su no implicación. En este sentido, se ha seleccionado una de las actividades de evaluación, definidas en el programa de estudios, para que sea valorada por un experto externo o por otro docente que no haya impartido el módulo a ese grupo.

La **Tabla de ponderación** vinculada al Sistema de Evaluación Escolar (SAE) permite, tanto al alumno como al docente, ir observando los avances en los resultados de aprendizaje que se van alcanzando. En ella se señala, en términos de porcentaje, el **peso específico** para cada actividad de evaluación; el **peso logrado** por el alumno con base en los desempeños demostrados y el peso **acumulado**, que se refiere a la suma de los porcentajes alcanzados en las diversas actividades de evaluación.

Otro elemento importante que conforma la guía de evaluación es la **rúbrica o matriz de valoración**, que establece los **indicadores y criterios** a considerar para evaluar el logro de los resultados de aprendizaje, los cuales pueden estar asociados a un desempeño o a un producto.

Los **indicadores** son los aspectos relevantes de la actividad de evaluación y sirven como guía para verificar la calidad del logro del resultado de aprendizaje. A cada uno de estos indicadores le corresponde un valor porcentual, de acuerdo con su relevancia, destacando que además en ellos se señalan los atributos de las competencias genéricas a evaluar.

Los **criterios** son las condiciones o niveles de calidad que describen, en forma concreta y precisa las cualidades y niveles de calidad que debe tener cada uno de los indicadores. Proporcionan información de lo que cada alumno ha de alcanzar a través de su desempeño, así como del avance en el desarrollo de la competencia. En las rúbricas se han establecido como criterios:

- ✓ **Excelente**, en el cual, además de cumplir con los estándares o requisitos establecidos como necesarios en el logro del producto o desempeño, es propositivo, demuestra iniciativa y creatividad, o que va más allá de lo que se le solicita como mínimo, aportando elementos adicionales en pro del indicador;
- ✓ **Suficiente**, si cumple con los estándares o requisitos establecidos como necesarios para demostrar que se ha desempeñado adecuadamente en la actividad o elaboración del producto. Es en este nivel en el que podemos decir que se ha adquirido la competencia.
- ✓ **Insuficiente**, para cuando no cumple con los estándares o requisitos mínimos establecidos para el desempeño o producto.

1. Tabla de ponderación

UNIDAD	Resultado de aprendizaje	ACTIVIDAD DE EVALUACIÓN	% Peso Específico	% Peso Logrado	% Peso Acumulado
1. Aplicación de la mecánica.	1.1 Explica los cambios en el movimiento de un cuerpo, identificando los conceptos de velocidad, aceleración y fuerza.	1.1.1.	25%		
	1.2 Construye un modelo de conservación de la energía mecánica: cinética y potencial en ausencia de fricción, distinguiendo diferentes transformaciones de energía.	1.2.1.	25%		
% PESO PARA LA UNIDAD			50%		
2. Principios de funcionamiento de las máquinas térmicas y eléctricas	2.1 Interpreta el calor como una forma de transferencia de energía, distinguiendo entre los conceptos de calor, temperatura y energía interna.	2.1.1	20%		
	2.2 Distingue los efectos del calor en los gases así como las leyes de la termodinámica y los procesos que se derivan de ellas.	2.2.1	30%		
% PESO PARA LA UNIDAD			50%		
PESO TOTAL DEL MÓDULO			100%		

7. Desarrollo de actividades de evaluación

Unidad de Aprendizaje	1. Aplicación de la mecánica
Resultado de Aprendizaje	1.1. Explica los cambios en el movimiento de un cuerpo, identificando los conceptos de velocidad, aceleración y fuerza.
Actividad de Evaluación	1.1.1. Elaborar un organizador gráfico sobre los distintos tipos de movimiento detallando tipo de movimiento, trayectoria, variables, condiciones, ecuaciones, gráficas y ejemplo




Realiza las siguientes actividades:

1. Forma equipos de máximo tres personas.
2. Identifica los 8 tipos de movimiento:
 - a) M.R.U
 - b) M.U.A
 - c) Caída Libre
 - d) Tiro Vertical
 - e) Tiro Horizontal
 - f) Tiro Parabólico
 - g) M.C.U
 - h) M.C.U.A
3. Interpreta las condiciones de cada variable que interviene en los distintos tipos de movimientos y determina las ecuaciones de cada uno.
4. Identifica su trayectoria así como todas sus variables que intervienen en el desplazamiento.
5. Interpreta gráficamente los movimientos.
6. Explica con un ejemplo de tu entorno el comportamiento de los 8 movimientos

Unidad de Aprendizaje	1. Aplicación de la mecánica
Resultado de Aprendizaje	1.2. Construye un modelo de conservación de la energía mecánica: cinética y potencial en ausencia de fricción, distinguiendo diferentes transformaciones de energía.
Actividad de Evaluación	1.2.1 Construir un péndulo con balines o bolas de billar, para experimentar y explicar la conservación de la energía mecánica y su conservación en ausencia de fuerzas de fricción.

Materiales, herramientas, instrumental, maquinaria y equipo	Desempeños
1 soporte metálico 1 pinza de sujeción 1 cronómetro 1 regla graduada 1 transportador 2 m de hilo cáñamo 2 Balines o bolas de billar Esferas de distintos materiales como (madera, vidrio, hule, metal)	En equipos de 6 personas previamente formados por el docente sigue los siguientes pasos para la construcción del péndulo. <ol style="list-style-type: none"> 1. Cortar hilo de distintos tramos (10 cm, 15, cm, 20 cm) 2. Sobre el soporte metálico sujetar los diferentes tramos de hilo (uno a la vez), posteriormente colocar cada una de las diferentes esferas para cada caso. 3. Construir una tabla en la que se muestren los siguientes datos: <ol style="list-style-type: none"> a. Longitud del hilo b. Material y tamaño de la esfera c. Número de oscilaciones. 4. Elaborar un reporte de resultados.

Unidad de Aprendizaje	2. Principios de funcionamiento de las máquinas térmicas y eléctricas
Resultado de Aprendizaje	2.1 Interpreta el calor como una forma de transferencia de energía, distinguiendo entre los conceptos de calor, temperatura y energía interna.
Actividad de Evaluación	2.1.1 Construir un horno solar y elaborar un reporte de funcionamiento

Materiales, herramientas, instrumental, maquinaria y equipo	Desempeños
<p>2 cajas de cartón (Una de ellas debe caber dentro de la otra sin sobresalir)</p> <p>1 cúter</p> <p>1 rollo de papel aluminio</p> <p>Pliegos de cartoncillo negro (Según el tamaño de la caja más chica)</p> <p>Material aislante (papel, cartón, algodón, lana, etc.)</p> <p>Pegamento blanco</p> <p>1 placa de acrílico o vidrio mayor a la base de la caja más pequeña</p> <p>1 cinta adhesiva</p> <p>1 lámina de cartón</p> <p>1 lápiz</p> <p>1 regla</p> <p>1 m de alambre galvanizado</p> <p>1 pinzas de corte</p> <p>1 sartén u olla con tapa ajustada y que quepa dentro del horno</p> <p>1 barra de chocolate</p> <p>1 par de guantes para cocina</p>	<p>En equipos de 6 personas formados por el docente sigue las instrucciones para construir un horno solar y posteriormente derrite una barra de chocolate.</p> <ol style="list-style-type: none"> 1. Cortar con el cúter las solapas de la caja pequeña para que no estorben. 2. Forrar las paredes internas de la caja de menor tamaño con el cartoncillo negro utilizando el pegamento. 3. Usar el material aislante para formar una capa uniforme sobre el fondo de la caja mayor. 4. Colocar la caja pequeña dentro y rellenar los espacios entre ambas cajas con el material aislante. <div style="display: flex; justify-content: space-around; align-items: center;">    </div>

1 termómetro con una graduación que alcance por lo menos 100 °C
1 cronómetro
1 hoja de papel milimétrico

5. Trazar con el lápiz y la regla cuatro rectángulos sobre la lámina de cartón, cerciorándose de que todos ellos tengan el mismo largo, pero asegurándose de que el ancho de los rectángulos sea igual al ancho de las solapas de la caja.
6. Con el papel aluminio y la cinta adhesiva forrar cada rectángulo por un solo lado.
7. Pegar cada panel rectangular a las solapas de la caja
8. Colocar la placa de acrílico o vidrio sobre la caja pequeña. El tamaño de la placa debe encajar dentro de la caja grande.
9. Para sostener los paneles reflectores del horno, cortar en cuatro trozos iguales el alambre de 1 m. Usar cada trozo de alambre para unir de dos en dos los paneles adyacentes, haciendo un agujero con la punta del alambre e introduciéndolo para luego doblarlo formando un gancho.
10. Colocar el termómetro recostado sobre el fondo del horno contra una de las paredes. La escala de temperatura deberá estar visible. Utilizar un pedazo de cartón para fijarlo.
11. Introducir la olla o sartén con el chocolate.
12. Tapar el horno con la lámina de acrílico o vidrio y orientar el horno de frente al sol, buscando que no se produzca sombra alguna dentro del horno. Es posible que en el transcurso del experimento se deba reorientar para maximizar la radiación que recibe el interior del horno.
13. Con los guantes puestos destapar el horno y probar el chocolate derretido.



14. Responde las preguntas siguientes:

- ¿Qué temperatura alcanzó el horno después de 45 minutos?
- ¿La tasa de aumento de temperatura fue constante en el tiempo?
- ¿Qué fenómeno les recuerda la colocación de una lámina transparente de acrílico o vidrio sobre el horno?
- ¿Importa el ángulo de inclinación de los paneles respecto a la tapa del horno?
- ¿Cómo podrían mejorar el horno?

15.- Elabora el reporte incluyendo

- Actividad de evaluación
- Objetivo
- Marco teórico
- Desarrollo y análisis de funcionamiento
- Incorpora una conclusión de la relación que existe entre el calor, la temperatura y la energía interna con tu vida diaria.

Unidad de Aprendizaje	2. Principios de funcionamiento de las máquinas térmicas y eléctricas
Resultado de Aprendizaje	2.2 Distingue las diferentes fuentes de energía y su aprovechamiento para la sociedad, identificando las ventajas y desventajas en su producción y almacenamiento.
Actividad de Evaluación	2.2.1 Elaborar un ensayo acerca de las diferentes fuentes de energía y su aprovechamiento para la sociedad, así como ventajas y desventajas en su producción y almacenamiento.

Para elaborar el ensayo deberás considerar lo siguiente:

1. Introducción

- Presentación del tema
- Relevancia
- Enfoque con el cual se le va a tratar, incluyendo una hipótesis o proposición al respecto (tesis).
- Intención del ensayo.
- Breve descripción del contenido del ensayo.

2. Desarrollo

- Confronta los planteamientos de otros con los propios como autor del ensayo.
- Enfoque con que aborda el contenido:
 - Medios de generación de energía eléctrica.
 - Recursos energéticos.
 - Obtención, transformación y aprovechamiento de la energía.
 - Fuentes alternativas
 - Importancia del uso responsable de la energía para el cuidado del medio ambiente
- Ideas principales, siguiendo un orden lógico
- Plantea la tesis que se pretende defender o rebatir, formulada de forma afirmativa.
- Argumentación de tu punto de vista, justificando con razones (premisas) esa postura.
- Postura personal clara, crítica y fundamentada con respecto al tema.
- Ejemplos, hechos, argumentos elaborados por otros o estadísticas que ayuden a corroborar la información.
- Demostración de su tesis, con base en razones o argumentos.
- Justificación de las opiniones personales utilizando argumentaciones sólidas.
- Argumentos válidos vinculados a una idea principal (tesis) y organizados de manera lógica y secuencial.
- Motiva el interés del lector por abundar en el tema.

3. Conclusión

- Redactar a partir de lo planteado en la introducción y en los argumentos con que se defendió el punto de vista personal.
- Retoma los argumentos principales que llevaron a comprobar o a refutar la hipótesis o tesis con la que se inició el ensayo.

4. Lenguaje y redacción

- Redacta con claridad y precisión, cumpliendo con las reglas sintácticas y ortográficas.
- Incluye las citas textuales entre comillas, enlistando los datos del/los libro(s) que sirvió de referencia.
- Integra notas a pie de página indicando la fuente de la que se extrajo la información.
- Utiliza fuentes de información confiables.
- Incluye al final la bibliografía en que se documentó el ensayo, en formato APA.

5. Actitudes

- Opina de manera respetuosa sobre los ensayos de sus compañeros.

8. Matriz de valoración o Rúbrica

MATRIZ DE VALORACIÓN O RÚBRICA

Siglema:	IFIM-04	Nombre del módulo:	Interpretación de fenómenos físicos de la materia	Nombre del alumno:	
Docente evaluador:				Grupo:	Fecha:
Resultado de aprendizaje:	1.1 Explica los cambios en el movimiento de un cuerpo, identificando los conceptos de velocidad, aceleración y fuerza.		Actividad de evaluación:	1.1.1 Elaborar un organizador gráfico sobre los distintos tipos de movimiento detallando tipo de movimiento, trayectoria, variables, condiciones, ecuaciones, gráficas y ejemplo.	

INDICADORES	%	CRITERIOS		
		Excelente	Suficiente	Insuficiente
Descripción de la trayectoria e identificación de sus variables 4.1, 5.2, 5.6, 6.4	30	<ul style="list-style-type: none"> Identifica los 8 tipos de movimientos: <ol style="list-style-type: none"> M.R.U M.U.A Caída Libre Tiro Vertical Tiro Horizontal Tiro Parabólico M.C.U M.C.U.A Identifica su trayectoria así como todas sus variables que intervienen en el desplazamiento. 	<ul style="list-style-type: none"> Identifica de 5 a 7, de los 8 tipos de movimientos: <ol style="list-style-type: none"> M.R.U M.U.A Caída Libre Tiro Vertical Tiro Horizontal Tiro Parabólico M.C.U M.C.U.A Identifica su trayectoria así como todas sus variables que intervienen en el desplazamiento. 	<ul style="list-style-type: none"> Identifica menos de 5 tipos de movimientos de los 8 que se le solicita : <ol style="list-style-type: none"> M.R.U M.U.A Caída Libre Tiro Vertical Tiro Horizontal Tiro Parabólico M.C.U M.C.U.A Omite identificar alguno de los siguientes aspectos: trayectoria y todas las variables que intervienen en el desplazamiento.

<p>Análisis de las condiciones del movimiento y sus ecuaciones 4.1, 5.1, 5.2, 5.3, 6.4</p>	<p>30</p>	<ul style="list-style-type: none"> • Interpreta las condiciones de cada variable que interviene en los 8 tipos de movimientos y determina las ecuaciones de cada una de ellos. 	<ul style="list-style-type: none"> • Interpreta de 5 a 7 condiciones de cada variable que intervienen en los 8 tipos de movimientos y determina las ecuaciones de cada una de ellos. 	<ul style="list-style-type: none"> • Interpreta menos de 5 condiciones de cada variable que intervienen en los 8 tipos de movimientos y determina las ecuaciones de cada una de ellos.
<p>Aplicación en el entorno 5.2, 6.3, 6.4, 8.2</p>	<p>35</p>	<ul style="list-style-type: none"> • Interpreta gráficamente cada uno de los 8 movimientos • Establece correctamente cada una de sus variables • Explica con un ejemplo de su entorno el comportamiento de los 8 movimientos. 	<ul style="list-style-type: none"> • Interpreta gráficamente de 5 a 7 de los movimientos. • Establece correctamente cada una de sus variables • Explica con un ejemplo de su entorno el comportamiento de los 8 movimientos. 	<ul style="list-style-type: none"> • Interpreta gráficamente menos de 5 movimientos. • Establece correctamente cada una de sus variables • Explica con un ejemplo de su entorno el comportamiento de los 8 movimientos.
<p>Colaboración (Autoevaluación) 4.1, 8.2</p>	<p>5</p>	<ul style="list-style-type: none"> • Interviene en el contexto del trabajo de forma oportuna y en el tiempo solicitado. 	<ul style="list-style-type: none"> • Interviene regularmente en el contexto del trabajo de forma oportuna y en el tiempo solicitado. 	<ul style="list-style-type: none"> • Interviene de forma inadecuada en el contexto del trabajo en el tiempo solicitado.
<p>100</p>				

MATRIZ DE VALORACIÓN O RÚBRICA

Siglema:	IFIM-04	Nombre del módulo:	Interpretación de fenómenos físicos de la materia.	Nombre del alumno:	
Docente evaluador:				Grupo:	Fecha:
Resultado de aprendizaje:		1.2 Construye un modelo de conservación de la energía mecánica: cinética y potencial en ausencia de fricción, distinguiendo diferentes transformaciones de energía.		Actividad de evaluación:	1.2.1 Construir un péndulo con balines o bolas de billar, para experimentar y explicar la conservación de la energía mecánica y su conservación en ausencia de fuerzas de fricción.

INDICADORES	%	CRITERIOS		
		Excelente	Suficiente	Insuficiente
Elaboración 5.1, 5.2, 6.3	35	<ul style="list-style-type: none"> • Construye el péndulo con balines o bolas de billar considerando las especificaciones de construcción indicadas o haciendo uso de material reciclado. • El modelo cumple satisfactoriamente su función. • Se muestra creatividad en la elaboración del modelo. 	<ul style="list-style-type: none"> • Construye el péndulo con balines o bolas de billar considerando las especificaciones de construcción indicadas o haciendo uso de material reciclado. • El modelo cumple satisfactoriamente su función. 	<ul style="list-style-type: none"> • Construye el péndulo con balines o bolas de billar omitiendo las especificaciones de construcción indicadas o el uso de material reciclado. • El modelo no cumple satisfactoriamente su función.
Demostración 4.1, 5.1, 5.2, 6.3, 8.2	50	<ul style="list-style-type: none"> • Mide con el cronómetro el tiempo necesario para que el péndulo realice cierto número de oscilaciones completas 	<ul style="list-style-type: none"> • Mide con el cronómetro el tiempo necesario para que el péndulo realice cierto número de oscilaciones completas 	<ul style="list-style-type: none"> • No mide con el cronómetro el tiempo necesario para que el péndulo realice cierto número de oscilaciones completas

		<ul style="list-style-type: none"> • Muestra su tabla de resultados en un formato digital o físico • Capta la atención de sus compañeros. 	<ul style="list-style-type: none"> • Muestra su tabla de resultados en un formato digital o físico 	<ul style="list-style-type: none"> • No muestra su tabla de resultados en un formato digital o físico.
Interpretación 4.1, 8.2	15	<ul style="list-style-type: none"> • Da una explicación clara y concisa de la conservación de la energía mecánica. • Explica las diferentes transformaciones de energía presentes durante el experimento. • Ejemplifica su aplicación en situaciones cotidianas. 	<ul style="list-style-type: none"> • Da una explicación clara y concisa de la conservación de la energía mecánica. • Explica las diferentes transformaciones de energía presentes durante el experimento. 	<ul style="list-style-type: none"> • La explicación, sobre la conservación de la energía mecánica, no es clara • Omite explicar las diferentes transformaciones de energía presentes durante el experimento.
	100			

Siglema:	IFIM-04	Nombre del módulo:	Interpretación de los fenómenos físicos de la materia	Nombre del alumno:	
Docente evaluador:		Grupo:		Fecha:	
Resultado de aprendizaje:	2.1 Interpreta el calor como una forma de transferencia de energía, distinguiendo entre los conceptos de calor, temperatura y energía interna.		Actividad de evaluación:	2.1.1 Construir un horno solar y elaborar un reporte de funcionamiento.	

INDICADORES	%	CRITERIOS		
		Excelente	Suficiente	Insuficiente
Construcción 5.1, 5.2, 5.3, 6.4	40	El horno es seguro, funcional y cumple con todos los parámetros descritos en las instrucciones. Utiliza la creatividad en la construcción.	El horno es seguro, funcional y cumple con todos los parámetros descritos en las instrucciones.	La construcción del horno no cumple con todos los parámetros descritos en las instrucciones.
Análisis de funcionamiento 5.2, 5.3, 6.4, 8.2	30	Da respuesta lógica a la totalidad de los cuestionamientos sobre el funcionamiento del horno. Guía al equipo para una reflexión sobre la temática abordada.	Da respuesta a la totalidad de los cuestionamientos sobre el funcionamiento del horno.	Omite responder algunos cuestionamientos sobre el funcionamiento del horno.
Contenido 5.1, 5.2, 5.3, 6.4	20	Integra el reporte con una secuencia lógica incluyendo: <ul style="list-style-type: none"> - Nombre de la práctica - Objetivo - Marco teórico - Desarrollo y análisis de funcionamiento Incorpora una conclusión de la relación que existe entre el calor, la temperatura y la energía interna con su vida	Integra el reporte con una secuencia lógica incluyendo: <ul style="list-style-type: none"> - Nombre de la práctica - Objetivo - Marco teórico - Desarrollo y análisis de funcionamiento Incorpora una conclusión de la relación que existe entre el calor, la temperatura y la energía interna con su vida diaria.	Integra el reporte omitiendo incluir alguno de los aspectos siguientes: <ul style="list-style-type: none"> - Nombre de la práctica - Objetivo - Marco teórico - Desarrollo y análisis de funcionamiento - Secuencia lógica - Conclusión de la relación que existe entre el calor, la temperatura y la energía

		diaria. Complementa con imágenes y gráficos.		interna con su vida diaria.
Presentación del reporte 5.2, 5.6, 8.2	10	La redacción es clara, fluida coherente y sin errores ortográficos Incluye referencias bibliográficas	La redacción es clara, fluida coherente y sin errores ortográficos	La redacción no es clara y presenta errores ortográficos.
	100			

MATRIZ DE VALORACIÓN O RÚBRICA

Siglema:	IFIM-04	Nombre del módulo:	Interpretación de los fenómenos físicos de la materia	Nombre del alumno:	
Docente evaluador:				Grupo:	Fecha:
Resultado de aprendizaje:	2.2 Distingue las diferentes fuentes de energía y su aprovechamiento para la sociedad, identificando las ventajas y desventajas en su producción y almacenamiento.		Actividad de evaluación:	2.2.1 Elaborar un ensayo acerca de las diferentes fuentes de energía y su aprovechamiento para la sociedad, así como ventajas y desventajas en su producción y almacenamiento.	

INDICADORES	%	CRITERIOS		
		Excelente	Suficiente	Insuficiente
Introducción 4.1, 5.1, 5.2, 6.2, 6.4	20	<ul style="list-style-type: none"> Presenta el tema, explica su relevancia y plantea el enfoque con el cual se le va a tratar, incluyendo una hipótesis o proposición al respecto (tesis) de manera sólida, clara y concisa. Establece de manera clara y concisa la intención del ensayo. Incluye una breve visión general del contenido del ensayo, tratando de atraer la atención del público al que va dirigido. 	<ul style="list-style-type: none"> Presenta el tema, explica su relevancia y plantea el enfoque con el cual se le va a tratar, incluyendo una hipótesis o proposición al respecto (tesis) de manera sólida, clara y concisa. Establece de manera clara y concisa la intención del ensayo. Incluye una breve visión general del contenido del ensayo, tratando de atraer la atención del público al que va dirigido. 	<ul style="list-style-type: none"> Presenta el tema, sin explicar su relevancia, el enfoque con el cual se le va a tratar y una tesis imprecisa. Omite establecer la intención del ensayo, claridad y concisión. Incluye una visión parcial del contenido del ensayo, sin tratar de atraer la atención del público al que va dirigido.

		<ul style="list-style-type: none"> • Proyecta ideas originales sobre el tema 		
<p>Desarrollo 4.1, 5.1, 5.2, 6.2, 6.4</p>	<p>40</p>	<ul style="list-style-type: none"> • Confronta los planteamientos de otros con los propios como autor del ensayo para retroalimentar y fortalecer el enfoque con que aborda el contenido: <ul style="list-style-type: none"> ○ Medios de generación de energía eléctrica. ○ Recursos energéticos. <ul style="list-style-type: none"> - Obtención, transformación y aprovechamiento de la energía. - Fuentes alternativas - Importancia del uso responsable de la energía para el cuidado del medio ambiente • Expone claramente las ideas principales, siguiendo un orden lógico • Plantea la tesis que se pretende defender o rebatir de manera clara y concisa, con alcance limitado y formulada de forma afirmativa • Argumenta o defiende un punto de vista, justificando con razones (premisas) esa postura. • Presenta una postura personal posición clara, 	<ul style="list-style-type: none"> • Confronta los planteamientos de otros con los propios como autor del ensayo para retroalimentar y fortalecer el enfoque con que aborda el contenido: <ul style="list-style-type: none"> ○ Medios de generación de energía eléctrica. ○ Recursos energéticos. <ul style="list-style-type: none"> - Obtención, transformación y aprovechamiento de la energía. - Fuentes alternativas - Importancia del uso responsable de la energía para el cuidado del medio ambiente • Expone claramente las ideas principales, siguiendo un orden lógico • Plantea la tesis que se pretende defender o rebatir de manera clara y concisa, con alcance limitado y formulada de forma afirmativa • Argumenta o defiende un punto de vista, justificando con razones (premisas) esa postura. • Presenta una postura personal posición clara, crítica y fundamentada con respecto al tema. 	<ul style="list-style-type: none"> • Omite confrontar los planteamientos de otros con los propios como autor del ensayo para retroalimentar y fortalecer el enfoque con que aborda el contenido: <ul style="list-style-type: none"> ○ Medios de generación de energía eléctrica. ○ Recursos energéticos. <ul style="list-style-type: none"> - Obtención, transformación y aprovechamiento de la energía. - Fuentes alternativas - Importancia del uso responsable de la energía para el cuidado del medio ambiente • Omite exponer claramente las ideas principales, y sin un orden lógico • Plantea la tesis que se pretende defender o rebatir omitiendo hacerlo de manera clara y concisa, con alcance limitado y formulada de forma afirmativa • Omite la argumentación o defensa de su punto de vista, sin justificar con razones (premisas) esa postura. • Omite presentar una postura personal posición clara, crítica

		<p>crítica y fundamentada con respecto al tema.</p> <ul style="list-style-type: none"> • Mantiene su postura a lo largo del texto, fundamentando sus opiniones con ejemplos, etc., hechos, argumentos elaborados por otros o estadísticas que ayuden a corroborar la información. • Demuestra su tesis, con base en razones o argumentos. • Justifica las opiniones personales utilizando argumentaciones sólidas. • Presenta argumentos válidos vinculados a una idea principal (tesis) y organizados de manera lógica y secuencial • Despierta el interés del lector por abundar en el tema y abre expectativas sobre el mismo. • Aborda un tema ya tratado por otros estudiosos, desde un punto de vista diferente, novedoso y original 	<ul style="list-style-type: none"> • Mantiene su postura a lo largo del texto, fundamentando sus opiniones con ejemplos, etc., hechos, argumentos elaborados por otros o estadísticas que ayuden a corroborar la información. • Demuestra su tesis, con base en razones o argumentos. • Justifica las opiniones personales utilizando argumentaciones sólidas. • Presenta argumentos válidos vinculados a una idea principal (tesis) y organizados de manera lógica y secuencial • Despierta el interés del lector por abundar en el tema y abre expectativas sobre el mismo. 	<p>y fundamentada con respecto al tema.</p> <ul style="list-style-type: none"> • Omite mantener su postura a lo largo del texto, fundamentando sus opiniones con ejemplos, etc., hechos, argumentos elaborados por otros o estadísticas que ayuden a corroborar la información. • Omite demostrar su tesis, con base en razones o argumentos. • Omite justificar las opiniones personales utilizando argumentaciones sólidas. • Omite presentar argumentos válidos vinculados a una idea principal (tesis) y organizados de manera lógica y secuencial
<p>Conclusión 4.1, 5.1, 5.2, 6.2, 6.4</p>	<p>20</p>	<ul style="list-style-type: none"> • Redacta una conclusión a partir de lo planteado en la introducción y en los argumentos con que se defendió el punto de vista personal. • Retoma los argumentos principales que llevaron a comprobar o a refutar la 	<ul style="list-style-type: none"> • Redacta una conclusión a partir de lo planteado en la introducción y en los argumentos con que se defendió el punto de vista personal. • Retoma los argumentos principales que llevaron a comprobar o a refutar la 	<ul style="list-style-type: none"> • Redacta una conclusión sin considerar lo planteado en la introducción y en los argumentos con que se defendió el punto de vista personal. • Omite retomar los argumentos principales que llevaron a comprobar o a

		<p>hipótesis o tesis con la que se inició el ensayo.</p> <ul style="list-style-type: none"> • Expresa la relevancia del tema, así como la forma de llevar a cabo las aportaciones y recomendaciones. 	<p>hipótesis o tesis con la que se inició el ensayo.</p>	<p>refutar la hipótesis o tesis con la que se inició el ensayo.</p>
<p>Lenguaje y redacción 5.3, 6.4</p>	<p>15</p>	<ul style="list-style-type: none"> • Redacta el ensayo con claridad y precisión, cumpliendo con las reglas sintácticas y ortográficas • Incluye las citas textuales entre comillas, enlistando los datos del libro que sirvió de referencia. • Integra notas a pie de página indicando la fuente de la que se extrajo la información. • Utiliza fuentes de información confiables para dar mayor veracidad a los planteamientos. • Incluye al final la bibliografía en que se documentó el ensayo, en formato APA • Utiliza nexos que vinculan lógicamente las ideas entre oraciones y párrafos 	<ul style="list-style-type: none"> • Redacta el ensayo con claridad y precisión, cumpliendo con las reglas sintácticas y ortográficas. • Incluye las citas textuales entre comillas, enlistando los datos del libro que sirvió de referencia. • Integra notas a pie de página indicando la fuente de la que se extrajo la información. • Utiliza fuentes de información confiables para dar mayor veracidad a los planteamientos. • Incluye al final la bibliografía en que se documentó el ensayo, en formato APA. 	<ul style="list-style-type: none"> • Redacta el ensayo de manera imprecisa sin considerar las reglas sintácticas y ortográficas • Incluye las citas textuales sin usar comillas, y sin enlistar los datos del libro que sirvió de referencia. • Integra notas a pie de página, pero omite la fuente de la que se extrajo tal información. • Utiliza fuentes de información que no aseguran la veracidad a los planteamientos. • Omite incluir al final la bibliografía en que se documentó el ensayo, en formato APA.
<p>Actitudes 1.6, 8.3 (Autoevaluación)</p>	<p>5</p>	<ul style="list-style-type: none"> • Opina de manera respetuosa sobre los ensayos de sus compañeros. • Muestra interés por el uso de ensayos para expresar opiniones y puntos de vista particulares sobre diversos temas. 	<ul style="list-style-type: none"> • Opina de manera respetuosa sobre los ensayos de sus compañeros. 	<ul style="list-style-type: none"> • Omite opinar de forma respetuosa sobre los ensayos de sus compañeros.
	<p>100</p>			