

MONTO: \$487,780.00 I.V.A. INCLUIDO
VIGENCIA: DEL 10 AL 30 DE MARZO DE 2017 (PARTIDA 1)

CONTRATO DE ADQUISICIÓN DE BIENES QUE CELEBRAN POR UNA PARTE, EL COLEGIO NACIONAL DE EDUCACIÓN PROFESIONAL TÉCNICA, REPRESENTADO POR EL M.A.E.E. JOSÉ LUIS IZQUIERDO GONZÁLEZ, EN SU CARÁCTER DE DIRECTOR DE INFRAESTRUCTURA Y ADQUISICIONES, Y POR LA OTRA, GRUPO COKAME, S. DE R. L. DE C. V., REPRESENTADA POR CONDUCTO DE LA C. IRMA LILIA GROSSO GONZÁLEZ, EN SU CALIDAD DE APODERADA LEGAL, A QUIENES EN LO SUCESIVO Y PARA LOS EFECTOS DE ESTE CONTRATO SE LES DENOMINARÁ COMO "CONALEP" Y EL "PROVEEDOR" RESPECTIVAMENTE, Y EN FORMA CONJUNTA COMO "LAS PARTES", DE CONFORMIDAD CON LAS SIGUIENTES DECLARACIONES Y CLÁUSULAS:

DECLARACIONES

I.- DE "CONALEP"

I.1.- QUE ES UN ORGANISMO PÚBLICO DESCENTRALIZADO DEL ESTADO, CON PERSONALIDAD JURÍDICA Y PATRIMONIO PROPIOS, CREADO POR DECRETO PRESIDENCIAL DEL 27 DE DICIEMBRE DE 1978, PUBLICADO EN EL DIARIO OFICIAL DE LA FEDERACIÓN EL 29 DEL MISMO MES Y AÑO, CUYO OBJETO ES LA IMPARTICIÓN DE EDUCACIÓN PROFESIONAL TÉCNICA, CON LA FINALIDAD DE SATISFACER LA DEMANDA DE PERSONAL TÉCNICO CALIFICADO PARA EL SISTEMA PRODUCTIVO DEL PAÍS, ASÍ COMO EDUCACIÓN DE BACHILLERATO DENTRO DEL TIPO MEDIO SUPERIOR, DE CONFORMIDAD CON LOS DIVERSOS QUE REFORMAN EL DECRETO QUE CREA A EL "CONALEP" DE FECHA 22 DE NOVIEMBRE DE 1993, PUBLICADO EN EL DIARIO OFICIAL DE LA FEDERACIÓN EL 08 DE DICIEMBRE DE 1993, Y DE FECHA 29 DE JULIO DE 2011, PUBLICADO EN EL DIARIO OFICIAL DE LA FEDERACIÓN, EL 04 DE AGOSTO DE 2011.

I.2.- QUE COMPARECE EN ESTE ACTO REPRESENTADO POR EL M.A.E.E. JOSÉ LUIS IZQUIERDO GONZÁLEZ, EN SU CARÁCTER DE DIRECTOR DE INFRAESTRUCTURA Y ADQUISICIONES, TODA VEZ QUE CUENTA CON PODER PARA ACTOS DE ADMINISTRACIÓN, COMO CONSTA EN LA ESCRITURA PÚBLICA NÚMERO 1,634, DE FECHA 17 DE JUNIO DE 2013, PROTOCOLIZADA ANTE LA FE DEL NOTARIO PÚBLICO N.º 41, DEL ESTADO DE MÉXICO, LICENCIADA PATRICIA IRMA FIGUEROA BARKOW.

I.3.- QUE CON LA FINALIDAD DE IMPULSAR, FORTALECER Y CONSOLIDAR LOS SERVICIOS EDUCATIVOS QUE OFRECE, LE RESULTA DE PARTICULAR IMPORTANCIA CELEBRAR EL PRESENTE ACUERDO DE VOLUNTADES.

I.4.- QUE PARA CUBRIR LAS EROGACIONES QUE SE DERIVEN DEL PRESENTE CONTRATO, LA DIRECCIÓN DE ADMINISTRACIÓN FINANCIERA DEL "CONALEP" AUTORIZÓ EL RECURSO PRESUPUESTAL A TRAVÉS DE LA SUFICIENCIA NÚMERO 00126, Y SE CUENTA CON REQUISICIÓN NÚMERO 00000034.

I.5.- QUE ESTÁ INSCRITO EN EL REGISTRO FEDERAL DE CONTRIBUYENTES DE LA SECRETARÍA DE HACIENDA Y CRÉDITO PÚBLICO CON CLAVE NÚMERO CNE-781229 BK4.

I.6.- QUE TIENE ESTABLECIDO SU DOMICILIO EN LA CALLE 16 DE SEPTIEMBRE No. 147 NORTE, COLONIA LÁZARO CÁRDENAS, MUNICIPIO DE METEPEC, ESTADO DE MÉXICO, C.P. 52148.

I.7.- QUE LA ADJUDICACIÓN DEL PRESENTE CONTRATO SE REALIZÓ A TRAVÉS DEL PROCEDIMIENTO DE INVITACIÓN A CUANDO MENOS TRES PERSONAS DE CARÁCTER NACIONAL MIXTA N.º IA-011L5X001-E13-2017, DISPUESTO EN EL ARTÍCULO 26 FRACCIÓN II, 26 BIS FRACCIÓN III, 28 FRACCIÓN I, 29, Y 43 DE LA LEY DE ADQUISICIONES, ARRENDAMIENTOS Y SERVICIOS DEL SECTOR PÚBLICO, LOS ARTÍCULOS 39, 77 Y 78 DE SU REGLAMENTO. PROCEDIMIENTO DE ADJUDICACIÓN APROBADO POR LA DIRECCIÓN DE INFRAESTRUCTURA Y ADQUISICIONES.

II. DEL "PROVEEDOR"

II.1.- DECLARA SER UNA SOCIEDAD MERCANTIL ORGANIZADA Y EXISTENTE CONFORME A LAS LEYES DE LA REPÚBLICA MEXICANA, QUE ACREDITA SU LEGAL EXISTENCIA MEDIANTE ESCRITURA PÚBLICA No. 7,813, DE FECHA 19 DE DICIEMBRE DE 2003, OTORGADA ANTE LA FE DEL NOTARIO PÚBLICO NÚMERO 234, DE LA CIUDAD DE MÉXICO, LIC. HÉCTOR TREJO ARIAS, E INSCRITA EN LA DIRECCIÓN GENERAL DEL REGISTRO PÚBLICO DE COMERCIO BAJO EL FOLIO

Pr-ADMVO-CONALEP-001-Pr-01-F-01
VHT.

Colegio Nacional de Educación Profesional Técnica

ORGANISMO PÚBLICO DESCENTRALIZADO DEL ESTADO



Fundamento Legal: Artículos 6 fracción II, de la Constitución Política de Estados Unidos Mexicanos; 110, de la Ley General de Transparencia y Acceso a la Información Pública; 16, 113 fracción I y 118 de la Ley Federal de Transparencia y Acceso a la Información Pública. **Motivación:** La protección de datos personales es un derecho universal consagrado en la Declaración Universal de Derechos Humanos, al establecer que las personas tienen derecho a la protección de la ley de sus datos personales, dicha normatividad es retomada por nuestra Constitución en su artículo 6, fracción II, elevando el derecho a garantía Constitucional protegida y tutelada por el Estado, las Leyes Reglamentarias en la materia fijaron que los datos personales se refiere a toda aquella información asociada a una persona o individuo que lo hace identificable del resto de las personas (nombre, domicilio, teléfono, fotografía, huellas dactilares, sexo, nacionalidad, edad, lugar de nacimiento, raza, filiación, preferencias políticas, fecha de nacimiento, imagen del iris del ojo, patrón de la voz, etc.) y por lo tanto deben ser protegidos por el CONALEP.

CAS-007/2017

MERCANTIL NÚMERO 318782, EN FECHA 03 DE JUNIO DE 2004, MISMA QUE SE ANEXA AL PRESENTE CONTRATO EN COPIA FOTOSTÁTICA COMO ANEXO No. 1.

II.2.- QUE LA C. IRMA LILIA GROSSO GONZÁLEZ, SE ENCUENTRA FACULTADO PARA SUSCRIBIR EL PRESENTE INSTRUMENTO, LO CUAL ACREDITA MEDIANTE ESCRITURA PÚBLICA No. 75,078, DE FECHA 14 DE MARZO DEL 2006, OTORGADA ANTE LA FE DEL NOTARIO PÚBLICO NÚMERO 19, DE LA CIUDAD DE MÉXICO, LIC. MIGUEL ALESSIO ROBLES. FACULTADES QUE A LA FECHA NO LE HAN SIDO REVOCADAS NI LIMITADAS EN FORMA ALGUNA Y QUE SE IDENTIFICA CON PASAPORTE NÚMERO se elimino EXPEDIDA POR LA SECRETARÍA DE RELACIONES EXTERIORES DE LOS ESTADOS UNIDOS, MEXICANOS, MISMOS QUE SE INCORPORAN AL PRESENTE INSTRUMENTO COMO ANEXO No. 1.

II.3.- QUE TIENE CAPACIDAD JURÍDICA PARA CONTRATAR Y REÚNE LAS CONDICIONES LEGALES, TÉCNICAS Y ECONÓMICAS NECESARIAS PARA OBLIGARSE A LA EJECUCIÓN DE LOS SERVICIOS, MATERIA DE ESTE CONTRATO Y QUE DENTRO DE SU OBJETO COMPRENDE: COMPRAR, VENDER, FABRICAR, PRODUCIR, MAQUILAR, DISTRIBUIR, IMPORTAR, EXPORTAR Y COMERCIALIZAR EN GENERAL CON TODA CLASE DE ARTÍCULOS PROMOCIONALES Y DE CUALQUIER TIPO DE PUBLICIDAD; IMPORTAR, EXPORTAR, ADQUIRIR, COMPRAR, VENDER, ARRENDAR, MANUFACTURAR, PRODUCIR, DISTRIBUIR Y EN GENERAL, COMERCIALIZAR CON TODA CLASE DE BIENES MUEBLES Y SERVICIOS, Y CELEBRAR TODOS LOS ACTOS DE COMERCIO O DE NATURALEZA CIVIL O MERCANTIL QUE NO ESTÉN EXPRESAMENTE PROHIBIDOS POR LAS LEYES, ENTRE OTROS.

II.4.- QUE ESTÁ INSCRITO EN EL REGISTRO FEDERAL DE CONTRIBUYENTES CON LA CLAVE GCO031219EJ2 Y QUE PARA ACREDITARLO EXHIBE CÉDULA DE IDENTIFICACIÓN FISCAL Y AVISO DE ALTA COMO CAUSANTE, DE CONFORMIDAD CON LA LEY DEL IMPUESTO SOBRE LA RENTA VIGENTE, DEJANDO FOTOCOPIA DE LOS DOCUMENTOS RELACIONADOS EN EL ANEXO No. 1.

II.5.- QUE TIENE ESTABLECIDO SU DOMICILIO EN PROLONGACIÓN PETÉN NO. 938, COLONIA LETRÁN VALLE, BENITO JUÁREZ, CIUDAD DE MÉXICO, C.P. 03650, MISMO QUE SEÑALA PARA LOS FINES Y EFECTOS LEGALES DE ESTE CONTRATO.

II.6.- QUE NO SE ENCUENTRA EN NINGUNO DE LOS SUPUESTOS CONTENIDOS EN EL ARTÍCULO 50 DE LA LEY DE ADQUISICIONES, ARRENDAMIENTOS Y SERVICIOS DEL SECTOR PÚBLICO, QUE LE IMPIDAN CONTRATAR.

II.7.- QUE CONOCE EL CONTENIDO Y LOS REQUISITOS QUE ESTABLECE LA LEY DE ADQUISICIONES, ARRENDAMIENTOS Y SERVICIOS DEL SECTOR PÚBLICO, SU REGLAMENTO, ASÍ COMO LAS DISPOSICIONES ADMINISTRATIVAS EXPEDIDAS EN ESTA MATERIA Y LOS ANEXOS QUE FORMAN PARTE INTEGRANTE DEL PRESENTE CONTRATO.

III.- DE "LAS PARTES".

III.1.- QUE SE RECONOCEN AMPLIAMENTE LA PERSONALIDAD, ATRIBUCIONES Y CAPACIDAD CON QUE SE OSTENTAN.

III.2.- QUE CUENTAN CON LOS RECURSOS NECESARIOS PARA CUMPLIR CON LAS OBLIGACIONES QUE SE DERIVAN DEL PRESENTE ACUERDO DE VOLUNTADES.

EXPUESTO LO ANTERIOR, "LAS PARTES" SUJETAN SU COMPROMISO A LA FORMA Y TÉRMINOS QUE SE ESTABLECEN EN LAS SIGUIENTES:

CLÁUSULAS

PRIMERA: OBJETO.- EL OBJETO DEL PRESENTE CONTRATO CONSISTE EN QUE EL "CONALEP" ADQUIERA DEL "PROVEEDOR" LOS BIENES CORRESPONDIENTES A LA PARTIDA 1, MISMA QUE LE FUE ADJUDICADA DERIVADO DEL PROCEDIMIENTO DE INVITACIÓN A CUANDO MENOS TRES PERSONAS DE CARÁCTER NACIONAL MIXTA NÚMERO IA-011L5X001-E13-2017, RELATIVA A LA ADQUISICIÓN DE "7,250 PLAYERAS PARA EL PERSONAL DEL COLEGIO NACIONAL DE EDUCACIÓN PROFESIONAL TÉCNICA", DE CONFORMIDAD CON LAS ESPECIFICACIONES TÉCNICAS Y DEMÁS DESCRIPCIONES ESTABLECIDAS EN LA CLÁUSULA SEGUNDA Y EN EL ANEXO NÚMERO 2, MISMO QUE FIRMADO POR "LAS PARTES" FORMAN PARTE INTEGRANTE DEL PRESENTE CONTRATO.

Pr-ADMVO-CONALEP-001-Pr-01-F-01

VHT

SEGUNDA: OBLIGACIONES DE EL "PROVEEDOR".- EL "PROVEEDOR" SE COMPROMETE Y OBLIGA A ENTREGAR AL "CONALEP" LOS BIENES CORRESPONDIENTES A LA PARTIDA 2, MISMA QUE LE FUE ADJUDICADA DERIVADO DEL PROCEDIMIENTO DE INVITACIÓN A CUANDO MENOS TRES PERSONAS DE CARÁCTER NACIONAL MIXTA NÚMERO IA-011L5X001-E13-2017, RELATIVA A LA ADQUISICIÓN DE "7,250 PLAYERAS PARA EL PERSONAL DEL COLEGIO NACIONAL DE EDUCACIÓN PROFESIONAL TÉCNICA", DE CONFORMIDAD CON LAS ESPECIFICACIONES TÉCNICAS Y DEMÁS DESCRIPCIONES ESTABLECIDAS EN LA CLÁUSULA SEGUNDA Y EN EL ANEXO NÚMERO 2, DE ACUERDO A LAS SIGUIENTES:

"ESPECIFICACIONES TÉCNICAS"

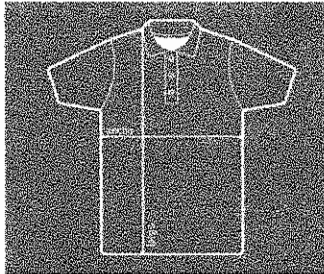
PARTIDA	CANTIDAD	CONCEPTO	DESCRIPCIÓN
1	7250	PIEZA	<p>PLAYERA TIPO POLO EN PIQUE PEINADO 100% ALGODÓN, SANFORIZADO PESO COMPLETO CON PESO MINIMO DE 235 GRS/M2. CORTE RECTO, ESPALDA Y FRENTE CORTADOS EN UNA SOLA PIEZA, MANGA CORTA, ALETILLA AL FRENTE DE 16 CM DE LARGO POR 4 CM DE ANCHO, VISTA DE 4 CM; CON 3 BOTONES DE PASTA, CUELLO DE CARDIGÁN CON UN ANCHO DE 3 1/2", PUÑO DE CARDIGAN DE 2.5 CM DE ANCHO, DEL MISMO COLOR DE LA PLAYERA, REFORZADO EN BIES DE LA MISMA TELA ALREDEDOR DEL ESCOTE. HILO DE COSTURA 100% POLIÉSTER. TIPO DE COSTURA PUNTADA OVERLOCK DE 3 HILOS 10 PUNTADAS POR PULGADA, COSTURAS CARGADAS EN ZIG ZAG PUNTADA DE COLLARETE 10 PUNTADAS POR PULGADA, DOBLADILLO EN BAJOS DE 1/2" EN MAQUINA DE COLLARETE DE 10 PUNTADAS POR PULGADA, TODA LA PLAYERA LLEVA PESPUNTE DE ADORNO EN HOMBROS, MANGAS Y PUÑO.</p> <p>COLOR BLANCO</p> <p>900 TALLA CHICA 2,450 TALLA MEDIANA 2,450 TALLA GRANDE 1,450 TALLA EXTRAGRANDE.</p> <p>LOGOTIPO Y LEYENDA SINDICATO UNICO DE TRABAJADORES DEL CONALEP, IMPRESO A UNA TINTA EN COLOR VERDE PANTONE 335, COLOCADO EN EL FRENTE EN EL LADO SUPERIOR IZQUIERDO</p>

LAS ESPECIFICACIONES PARA LA TELA DE LAS PLAYERAS (PARTIDA NO. 1) SERÁN

NORMAS	TIPO DE TELA	COMPOSICIÓN
NMX-A-1833/1-INNTEX-2011 O NMX-A-084/1-INNTEX-2005		100% ALGODÓN
NMX-A-072-INNTEX-2008, NMX-A-072-INNTEX-2001 O NMX-A-3801-INNTEX-2012	DETERMINACION DE LA MASA DEL TEJIDO POR UNIDAD DE LONGITUD Y POR UNIDAD DE AREA	PESO DE 235 GR/M ² MINIMO (TOLERANCIA DE +/- 15 GR/M ²)

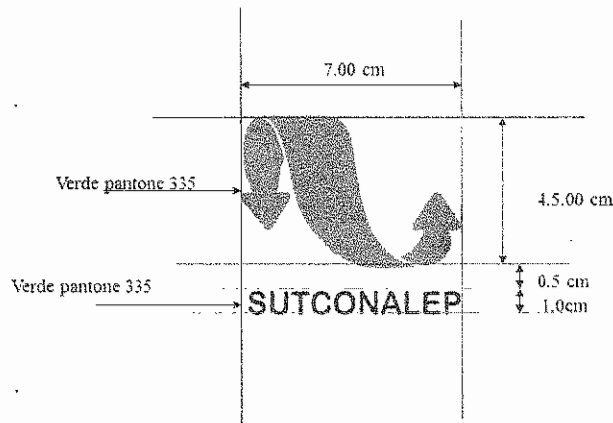
Pr-ADMVO-CONALEP-001-Pr-01-F-01
VHT.

TALLAS PARA PLAYERA



TALLA	ANCHO	LARGO
CH	19"	29 1/2"
M	21"	30 1/2"
G	23"	31 1/2"
XG	25"	32 1/2"
TOLERANCIA	+/- 3/4"	+/- 1"

MEDIDAS EXPRESADAS EN PULGADAS



EL "PROVEEDOR" SE COMPROMETE Y OBLIGA A DAR CUMPLIMIENTO A LOS ACUERDOS ADOPTADOS EN EL ACTA DE JUNTA DE ACLARACIONES DE FECHA 3 DE MARZO DEL 2017.

EL "PROVEEDOR" DEBERÁ PRESENTAR UNA MUESTRA FÍSICA CON LAS ESPECIFICACIONES REQUERIDAS, PARA QUE SEAN AUTORIZADAS POR LA DIRECCIÓN DE PERSONAL EN UN PLAZO NO MAYOR DE 3 DÍAS NATURALES CONTADOS A PARTIR DEL SIGUIENTE AL DE LA EMISIÓN DEL FALLO.

EL "PROVEEDOR" DEBERÁ PRESENTAR ORIGINAL Y COPIA PARA COTEJO DEL ANÁLISIS DE CALIDAD DE LA PARTIDA NO. 1 (PLAYERAS). DICHO ANÁLISIS DEBERÁ PRESENTARSE ANTE LA DIRECCIÓN DE PERSONAL EN UN PLAZO NO MAYOR A 5 DÍAS NATURALES DESPUÉS DEL FALLO Y DEBERÁ SER EMITIDO POR UN LABORATORIO DEBIDAMENTE ACREDITADO ANTE LA ENTIDAD MEXICANA DE ACREDITAMIENTO (EMA) Y ESTE DEBERÁ CONTENER EL NÚMERO DE ACREDITAMIENTO EXPEDIDO POR DICHO ORGANISMO.



EL "PROVEEDOR" SE COMPROMETE A QUE LOS MATERIALES DEBERÁN CUMPLIR CON LAS NORMAS MEXICANAS NMX-A-1833/1-INNTEX-2011 O NMX-A-084/1-INNTEX-2005 Y LAS NMX-A-072-INNTEX-2008, NMX-A-072-INNTEX-2001 O NMX-A-3801-INNTEX-2012.

TERCERA: DESCRIPCIÓN DE LOS ANEXOS.- LOS ANEXOS QUE FORMAN PARTE INTEGRANTE DE ESTE CONTRATO Y QUE SE ENCUENTRAN FIRMADOS POR EL "PROVEEDOR" SON LOS SIGUIENTES:

ANEXO No. 1: DOCUMENTACIÓN LEGAL DEL "PROVEEDOR".

ANEXO No. 2: PROPUESTA TÉCNICA Y ECONÓMICA.

ANEXO No. 3: FORMATOS DE FIANZA, DE CARTA GARANTÍA Y RESPUESTA DE OPINIÓN DEL SERVICIO DE ADMINISTRACIÓN TRIBUTARIA DE LA SECRETARÍA DE HACIENDA Y CRÉDITO PÚBLICO, CORRESPONDIENTE A LA REGLA 2.1.31. DE LA RESOLUCIÓN DE LA MISCELÁNEA FISCAL PARA EL EJERCICIO 2017, CON RELACIÓN AL ARTÍCULO 32-D DEL CÓDIGO FISCAL DE LA FEDERACIÓN.

CUARTA: MONTO.- "LAS PARTES" ACUERDAN QUE EL MONTO TOTAL QUE SE CUBRIRÁ POR LA ADQUISICIÓN DE LOS BIENES OBJETO DEL PRESENTE CONTRATO, SERÁ DE **\$420,500.00 (CUATROCIENTOS VEINTE MIL QUINIENTOS PESOS 00/100 M.N.)** MÁS EL IMPUESTO AL VALOR AGREGADO DE CONFORMIDAD AL ANEXO NÚMERO 2, MISMO QUE FORMA PARTE INTEGRANTE DEL PRESENTE CONTRATO, Y DE ACUERDO A LO SIGUIENTE:

PARTIDA	DESCRIPCIÓN	UNIDAD	CANTIDAD	PRECIO UNITARIO	SUBTOTAL	I.V.A.	TOTAL
1	PLAYERA TIPO POLO	PIEZA	7250	\$58.00	\$420,500.00	\$67,280.00	\$487,780.00

EL "PROVEEDOR", MANIFIESTA QUE EL PRECIO SERÁ FIJO HASTA LA CONCLUSIÓN DEL CONTRATO.

QUINTA: CONDICIONES DE PAGO.- EL "CONALEP" REALIZARÁ EL PAGO CONTRA ENTREGA DE LOS BIENES Y MEDIANTE TRANSFERENCIA ELECTRÓNICA BANCARIA, POR LA CANTIDAD QUE REPRESENTA LA FACTURA PREVIAMENTE EXHIBIDA, A TRAVÉS DE LA SUBCOORDINACIÓN DE OPERACIÓN FINANCIERA (CAJA GENERAL) DE LA DIRECCIÓN DE ADMINISTRACIÓN FINANCIERA, EN EL DOMICILIO SEÑALADO EN LA DECLARACIÓN 1.6. EN EL ÚLTIMO DE LOS SUPUESTOS, ES REQUISITO INDISPENSABLE LO SIGUIENTE: CUENTA APERTURADA A NOMBRE DEL "PROVEEDOR", INSTITUCIÓN BANCARIA, SUCURSAL, NÚMERO DE CUENTA, CLABE BANCARIA (DE 18 DÍGITOS) Y ESTADO DE CUENTA.

EL "CONALEP" SE OBLIGA A REALIZAR EL PAGO EN UNA EXHIBICIÓN POR PARTIDA COMPLETA DE LOS BIENES ENTREGADOS, A ENTERA SATISFACCIÓN DEL "CONALEP", DENTRO DE LOS 20 DÍAS NATURALES POSTERIORES A LA PRESENTACIÓN DE LA FACTURA RESPECTIVA, DE CONFORMIDAD CON EL ARTÍCULO 51 DE LA LEY DE ADQUISICIONES, ARRENDAMIENTOS Y SERVICIOS DEL SECTOR PÚBLICO SIEMPRE Y CUANDO REÚNA TODOS LOS REQUISITOS ESTABLECIDOS POR EL ARTÍCULO 29 A DEL CÓDIGO FISCAL DE LA FEDERACIÓN.

SEXTA: VIGENCIA.- "LAS PARTES" CONVIENEN QUE LA VIGENCIA DEL CONTRATO SERÁ DEL 10 AL 30 DE MARZO DE 2017, PERÍODO EN QUE EL "PROVEEDOR" SE OBLIGA A ENTREGAR LA TOTALIDAD DE LOS BIENES.

SÉPTIMA: LUGAR DE ENTREGA DE LOS BIENES.- EL "PROVEEDOR", SE OBLIGA A ENTREGAR LOS BIENES OBJETO DE ESTE CONTRATO EN LAS OFICINAS DEL SUTCONALEP, UBICADAS EN PETÉN NO. 403, COLONIA VÉRTIZ NARVARTE, BENITO JUÁREZ, CIUDAD DE MÉXICO, EN UN HORARIO DE 9:00 A 14:00 HORAS DE LUNES A VIERNES. LA ENTREGA DE LOS BIENES DEBERÁ REALIZARSE UTILIZANDO LOS MEDIOS Y EMPAQUES ADECUADOS Y PUESTOS EN PISO, CUMPLIENDO CON LAS ESPECIFICACIONES TÉCNICAS. UNA PERSONA DESIGNADA POR EL "CONALEP" SERÁ LA ENCARGADA DE VERIFICAR QUE LO ENTREGADO POR EL "PROVEEDOR" CORRESPONDA A LO REQUERIDO POR EL "CONALEP" Y PROPUESTO EN LA OFERTA TÉCNICA Y ECONÓMICA DEL "PROVEEDOR".

Pr-ADMVO-CONALEP-001-Pr-01-F-01
VHT.



EL "PROVEEDOR" A LA ENTREGA DE LOS BIENES, DEBERÁ PRESENTAR EL ESCRITO AL QUE ALUDE LA REGLA 9 "FORMATO PARA DAR CUMPLIMIENTO A LA REGLA 9 DE LAS REGLAS PARA LA DETERMINACIÓN, ACREDITACIÓN Y VERIFICACIÓN DEL CONTENIDO NACIONAL DE LOS BIENES QUE SE OFERTAN Y ENTREGAN EN LOS PROCEDIMIENTOS DE CONTRATACIÓN, ASÍ COMO LA APLICACIÓN DEL REQUISITO DE CONTENIDO NACIONAL EN LA CONTRATACIÓN DE OBRAS PÚBLICA" DE ACUERDO AL ANEXO 7 DE LA CONVOCATORIA, A FIN DE RATIFICAR LA MANIFESTACIÓN QUE PRESENTEN EN SU PROPUESTA REFERENTE A LA REGLA NO. 8 DEL GRADO DE CONTENIDO NACIONAL DE LOS BIENES OFERTADOS, POR LO QUE EL ÁREA ENCARGADA DE RECIBIR LOS BIENES DEBERÁ CONSERVAR LOS DOCUMENTOS ORIGINALES Y PROPORCIONARÁ COPIA AL ÁREA CONTRATANTE A EFECTO DE QUE EXISTA EVIDENCIA EN EL EXPEDIENTE DE CONTRATACIÓN.

OCTAVA: TRANSPORTE DE LOS BIENES.- EL TRANSPORTE DE LOS BIENES CORRERÁ A CARGO DEL "PROVEEDOR", HASTA LA ENTREGA TOTAL DE LOS MISMOS, EN EL LUGAR CITADO EN LA CLÁUSULA ANTERIOR, Y A ENTERA SATISFACCIÓN DEL "CONALEP".

NOVENA: PAGOS EN EXCESO A FAVOR DEL "PROVEEDOR".- EL "PROVEEDOR", SE OBLIGA A REINTEGRAR AL "CONALEP" LAS CANTIDADES QUE HAYAN SIDO PAGADAS EN EXCESO, CANTIDADES QUE DEBEN REINTEGRARSE MÁS LOS INTERESES CORRESPONDIENTES, CONFORME AL PROCEDIMIENTO ESTABLECIDO EN EL CÓDIGO FISCAL DE LA FEDERACIÓN, COMO SI SE TRATARA DEL SUPUESTO DE PRÓRROGA PARA EL PAGO DE CRÉDITOS FISCALES.

LOS CARGOS SE CALCULARÁN SOBRE LAS CANTIDADES PAGADAS EN EXCESO EN CADA CASO Y SE COMPUTARÁN POR DÍAS NATURALES DESDE LA FECHA DEL PAGO, HASTA LA FECHA EN QUE SE PONGAN EFECTIVAMENTE LAS CANTIDADES A DISPOSICIÓN DEL "CONALEP".

DÉCIMA: RESPONSABILIDADES DEL "PROVEEDOR".- EL "PROVEEDOR" SERÁ EL ÚNICO RESPONSABLE DE LA ENTREGA DE LOS BIENES Y DEBE SUJETARSE A TODOS LOS REGLAMENTOS Y ORDENAMIENTOS DE LAS AUTORIDADES COMPETENTES EN MATERIA DE ADQUISICIONES, ARRENDAMIENTOS Y SERVICIOS DEL SECTOR PÚBLICO, TAMBIÉN ESTÁ OBLIGADO A RESPONDER DE LOS DAÑOS Y PERJUICIOS QUE POR INOBSERVANCIA O NEGLIGENCIA DE SU PARTE, SE LLEGUEN A CAUSAR AL "CONALEP" O A TERCERAS PERSONAS.

IGUALMENTE, SE OBLIGA EL "PROVEEDOR" A NO CEDER EN FORMA PARCIAL NI TOTAL, A FAVOR DE CUALQUIER OTRA PERSONA, FÍSICA O MORAL SUS DERECHOS Y OBLIGACIONES DERIVADOS DE ESTE CONTRATO Y SUS ANEXOS, CON EXCEPCIÓN DE LOS DERECHOS DE COBRO POR LOS BIENES, EN CUYO SUPUESTO SE DEBE CONTAR CON LA CONFORMIDAD PREVIA DEL "CONALEP". EN APEGO AL ÚLTIMO PÁRRAFO DEL ARTÍCULO 46 DE LA LEY DE ADQUISICIONES, ARRENDAMIENTOS Y SERVICIOS DEL SECTOR PÚBLICO.

LA CESIÓN HECHA EN CONTRAVENCIÓN DE LO ESTIPULADO EN EL PÁRRAFO ANTERIOR, ES NULA Y EL "CONALEP" SE RESERVA SU DERECHO A EJERCITAR LA ACCIÓN LEGAL QUE LE CORRESPONDA.

DÉCIMA PRIMERA: GARANTÍAS.- EL "PROVEEDOR" SE OBLIGA A CONSTITUIR GARANTÍA DE CUMPLIMIENTO DEL CONTRATO, DE ACUERDO A LO PREVISTO POR EL ARTÍCULO 48, FRACCIÓN II DE LA LEY DE ADQUISICIONES, ARRENDAMIENTOS Y SERVICIOS DEL SECTOR PÚBLICO, AJUSTÁNDOSE A LOS SIGUIENTES LINEAMIENTOS:

- A) SE CONSTITUIRÁ GARANTÍA POR EL 10% (DIEZ POR CIENTO) DEL MONTO TOTAL DEL CONTRATO, PARA EL CUMPLIMIENTO A FAVOR DEL COLEGIO NACIONAL DE EDUCACIÓN PROFESIONAL TÉCNICA, MEDIANTE LA EXPEDICIÓN DE CHEQUE DE CAJA O CERTIFICADO O FIANZA, ESTA ÚLTIMA POR UNA INSTITUCIÓN AUTORIZADA EN LOS TÉRMINOS DE LA LEY FEDERAL DE INSTITUCIONES DE FIANZAS A FAVOR DEL COLEGIO NACIONAL DE EDUCACIÓN PROFESIONAL TÉCNICA, DE ACUERDO AL FORMATO QUE SE ANEXA EN EL PRESENTE CONTRATO, LA CUAL SERÁ INDIVISIBLE PARA SU APLICACIÓN EN EL PRESENTE PROCEDIMIENTO, CONSIDERANDO LOS CRITERIOS NORMATIVOS VIGENTES PUBLICADOS POR LA SECRETARÍA DE LA FUNCIÓN PÚBLICA Y QUE SE ENCUENTRAN DISPONIBLES EN LA PÁGINA DE COMPRANET www.compranet.gob.mx.

Pr-ADMVO-CONALEP-001-Pr-01-F-01

VHT.



CAS-007/2017

- B) LA GARANTÍA DEBERÁ SER PRESENTADA DENTRO DE LOS 10 (DIEZ) DÍAS NATURALES SIGUIENTES, A LA FIRMA DEL CONTRATO.
- C) EL "PROVEEDOR" QUEDARÁ OBLIGADO A RESPONDER DE LOS DEFECTOS QUE RESULTAREN EN LOS BIENES, DE LOS VICIOS OCULTOS Y DE CUALQUIER OTRA RESPONSABILIDAD EN QUE HUBIERE INCURRIDO, EN LOS TÉRMINOS SEÑALADOS EN EL PRESENTE CONTRATO Y EN EL CÓDIGO CIVIL FEDERAL.
- D) PARA GARANTIZAR POR UN PERIODO DEL 10 AL 30 DE MARZO DE 2017, Y POR 60 DÍAS MÁS "EL PROVEEDOR" DEBERÁ EXHIBIR UNA CARTA GARANTÍA POR DICHO PERIODO QUE AMPARE LA CALIDAD DE LOS BIENES, ÉSTA EN PAPEL MEMBRETEADO Y CON LA FIRMA DEL APODERADO LEGAL DE "EL PROVEEDOR", DE CONFORMIDAD CON EL ARTÍCULO 77 Y 78 DE LA LEY FEDERAL DE PROTECCIÓN AL CONSUMIDOR.
- E) SE HARÁ EFECTIVA LA GARANTÍA DE CUMPLIMIENTO CUANDO NO SE CUMPLAN LAS CONDICIONES CONVENIDAS EN EL CONTRATO; LOS BIENES NO SEAN ENTREGADOS EN LAS FECHAS ESTIPULADAS; CUANDO LOS BIENES NO CUMPLAN CON LAS ESPECIFICACIONES PACTADAS; POR INCUMPLIMIENTO DE ALGUNA DE LAS OBLIGACIONES DEL "PROVEEDOR". LA OBLIGACIÓN GARANTIZADA SERÁ PROPORCIONAL, CONSIDERANDO LAS CARACTERÍSTICAS DE LOS BIENES Y EN CASO DE PRESENTARSE ALGÚN INCUMPLIMIENTO SE HARÁ EFECTIVA LA MISMA EN DICHS TÉRMINOS.

DÉCIMA SEGUNDA: MODIFICACIÓN AL CONTRATO.- EL "CONALEP" PODRÁ REALIZAR CONVENIOS MODIFICATORIOS DERIVADOS DEL PRESENTE CONTRATO, MISMOS QUE DEBEN FORMALIZARSE POR ESCRITO Y SER SUSCRITOS POR AMBAS PARTES. LAS MODIFICACIONES NO PODRÁN VERSAR SOBRE PRECIOS, ANTICIPOS, PAGOS PROGRESIVOS, ESPECIFICACIONES, Y EN GENERAL CUALQUIER CAMBIO QUE IMPLIQUE OTORGAR CONDICIONES MÁS VENTAJOSAS A "PROVEEDOR" COMPARADAS CON LAS ESTABLECIDAS ORIGINALMENTE, DE CONFORMIDAD AL ARTÍCULO 52 DE LA LEY DE ADQUISICIONES, ARRENDAMIENTOS Y SERVICIOS DEL SECTOR PÚBLICO.

DÉCIMA TERCERA: PRÓRROGAS. CON FUNDAMENTO EN LA FRACCIÓN XV DEL ARTÍCULO 45 DE LA LEY DE ADQUISICIONES, ARRENDAMIENTOS Y SERVICIOS DEL SECTOR PÚBLICO, SE PODRÁN OTORGAR PRÓRROGAS PARA EL CUMPLIMIENTO DE LAS OBLIGACIONES DEL "PROVEEDOR", DERIVADO DE CASO FORTUITO O FUERZA MAYOR, DEBIDAMENTE JUSTIFICADO Y DOCUMENTADO, SIEMPRE Y CUANDO NO IMPLIQUE OTORGAR CONDICIONES MÁS VENTAJOSAS DE LAS PACTADAS ORIGINALMENTE Y SE REALICE DENTRO DEL PRESENTE EJERCICIO PRESUPUESTAL, MISMAS QUE DEBERÁN FORMALIZARSE A TRAVÉS DEL INSTRUMENTO JURÍDICO QUE CORRESPONDA, DE CONFORMIDAD AL ARTÍCULO 52 DE LA LEY DE ADQUISICIONES, ARRENDAMIENTOS Y SERVICIOS DEL SECTOR PÚBLICO.

DÉCIMA CUARTA: TERMINACIÓN ANTICIPADA.- EL "CONALEP" PODRÁ DAR POR TERMINADOS ANTICIPADAMENTE EL CONTRATO CUANDO CONCURRAN RAZONES DE INTERÉS GENERAL, O BIEN, CUANDO POR CAUSAS JUSTIFICADAS SE EXTINGA LA NECESIDAD DE REQUERIR LOS BIENES O SERVICIOS ORIGINALMENTE CONTRATADOS, Y SE DEMUESTRE QUE DE CONTINUAR CON EL CUMPLIMIENTO DE LAS OBLIGACIONES PACTADAS, SE OCASIONARÍA ALGÚN DAÑO O PERJUICIO AL ESTADO, O SE DETERMINE LA NULIDAD DE LOS ACTOS QUE DIERON ORIGEN AL PRESENTE CONTRATO, CON MOTIVO DE LA RESOLUCIÓN DE UNA INCONFORMIDAD O INTERVENCIÓN DE OFICIO EMITIDA POR LA SECRETARÍA DE LA FUNCIÓN PÚBLICA. EN ESTOS SUPUESTOS EL "CONALEP" REEMBOLSARÁ AL "PROVEEDOR" LOS GASTOS NO RECUPERABLES EN QUE HAYA INCURRIDO, SIEMPRE QUE ÉSTOS SEAN RAZONABLES, ESTÉN DEBIDAMENTE COMPROBADOS Y SE RELACIONEN DIRECTAMENTE CON EL PRESENTE CONTRATO.

DÉCIMA QUINTA: RESCISIÓN ADMINISTRATIVA.- EL "CONALEP" PODRÁ EN CUALQUIER MOMENTO RESCINDIR ADMINISTRATIVAMENTE EL PRESENTE CONTRATO, CUANDO EL "PROVEEDOR" INCURRA EN INCUMPLIMIENTO DE LAS OBLIGACIONES A SU CARGO. SI PREVIAMENTE A LA DETERMINACIÓN DE DAR POR RESCINDIDO EL CONTRATO, SE HICIERE ENTREGA E INSTALACIÓN DE LOS BIENES O SE PRESTAREN LOS SERVICIOS, EL PROCEDIMIENTO INICIADO QUEDARÁ SIN EFECTO, PREVIA ACEPTACIÓN Y VERIFICACIÓN DEL "CONALEP" DE QUE CONTINUA VIGENTE LA NECESIDAD DE LOS MISMOS, APLICANDO EN SU CASO LAS PENAS CONVENCIONALES CORRESPONDIENTES.

Pr-ADMVO-CONALEP-001-Pr-01-F-01
VHT.

SE CONSIDERARÁN CAUSALES DE RESCISIÓN DEL PRESENTE CONTRATO, LOS SIGUIENTES SUPUESTOS, QUE SE SEÑALAN EN FORMA ENUNCIATIVA, MÁS NO LIMITATIVA:

- 1.- SI NO ENTREGA LOS BIENES DENTRO DE LA VIGENCIA DEL CONTRATO.
- 2.- SI NO CUMPLE CON LA CLÁUSULA SEGUNDA Y EL ANEXO No. 2.
- 3.- SI NO CUMPLE CON EL PROGRAMA DE EJECUCIÓN, POR FALTA DE MATERIALES, TRABAJADORES O EQUIPO.
- 4.- SI NO DA LAS FACILIDADES NECESARIAS A LOS SUPERVISORES QUE AL EFECTO DESIGNA EL "CONALEP" PARA LA REVISIÓN Y CONTROL DE SUS ACTIVIDADES.
- 5.- POR SU NEGATIVA A CAMBIAR LOS BIENES QUE EL "CONALEP" NO ACEPTA POR DEFICIENTES.
- 6.- SI CEDE, TRASPASA O SUBCONTRATA PARTE O LA TOTALIDAD DE LA OBLIGACIÓN DEL PRESENTE CONTRATO.
- 7.- MODIFIQUE LAS CARACTERÍSTICAS DE LOS BIENES OFERTADOS SIN AUTORIZACIÓN EXPRESA DEL "CONALEP".
- 8.- NO CUMPLA CON ALGUNA DE LAS CONDICIONES ESTABLECIDAS EN EL PRESENTE CONTRATO.
- 9.- ASÍ COMO CUALQUIER OTRA CAUSA QUE IMPLIQUE CONTRAVENCIÓN A LOS TÉRMINOS DEL CONTRATO.
- 10.- CUANDO AUTORIDAD COMPETENTE LO DECLARE EN CONCURSO MERCANTIL O SUJETO A ALGUNA FIGURA ANÁLOGA, O BIEN, SE ENCUENTRE EN CUALQUIER OTRA SITUACIÓN QUE AFECTE SU PATRIMONIO, EN FORMA TAL QUE LE IMPIDA CUMPLIR CON SUS OBLIGACIONES CONTRAÍDAS EN VIRTUD DE ESTE CONTRATO.
- 11.- SI NO GARANTIZA EL CUMPLIMIENTO DEL CONTRATO.

EL PROCEDIMIENTO DE RESCISIÓN SE LLEVARÁ A CABO CONFORME A LO SIGUIENTE:

SE PODRÁ RESCINDIR ADMINISTRATIVAMENTE EN CUALQUIER MOMENTO EL CONTRATO, EN CASO DE INCUMPLIMIENTO DE LAS OBLIGACIONES A CARGO DEL "PROVEEDOR", EL PROCEDIMIENTO SE INICIARÁ CONFORME A LO SIGUIENTE.

I. SE INICIARÁ A PARTIR DE QUE EL "PROVEEDOR" SEA COMUNICADO POR ESCRITO DEL INCUMPLIMIENTO EN QUE HAYA INCURRIDO, PARA QUE EN UN TÉRMINO DE CINCO DÍAS HÁBILES EXPONGA LO QUE A SU DERECHO CONVENGA Y APORTE, EN SU CASO, LAS PRUEBAS QUE ESTIME PERTINENTES;

II. TRANSCURRIDO EL TÉRMINO A QUE SE REFIERE LA FRACCIÓN ANTERIOR, EL "CONALEP" CONTARÁ CON UN PLAZO DE QUINCE DÍAS PARA RESOLVER, CONSIDERANDO LOS ARGUMENTOS Y PRUEBAS QUE HUBIERE HECHO VALER EL "PROVEEDOR". LA DETERMINACIÓN DE DAR O NO POR RESCINDIDO EL CONTRATO DEBERÁ SER DEBIDAMENTE FUNDADA, MOTIVADA Y COMUNICADA AL "PROVEEDOR" DENTRO DICHO PLAZO; Y

III. CUANDO SE RESCINDA EL CONTRATO SE FORMULARÁ EL FINIQUITO CORRESPONDIENTE, A EFECTO DE HACER CONSTAR LOS PAGOS QUE DEBA EFECTUAR EL "CONALEP" POR CONCEPTO DE LOS BIENES RECIBIDOS O LOS SERVICIOS PRESTADOS HASTA EL MOMENTO DE RESCISIÓN.

INICIADO UN PROCEDIMIENTO DE CONCILIACIÓN EL "CONALEP", BAJO SU RESPONSABILIDAD, PODRÁN SUSPENDER EL TRÁMITE DEL PROCEDIMIENTO DE RESCISIÓN.

SI PREVIAMENTE A LA DETERMINACIÓN DE DAR POR RESCINDIDO EL CONTRATO, SE HICIERE ENTREGA DE LOS BIENES O SE PRESTAREN LOS SERVICIOS, EL PROCEDIMIENTO INICIADO QUEDARÁ SIN EFECTO, PREVIA ACEPTACIÓN Y VERIFICACIÓN DEL "CONALEP" DE QUE CONTINÚA VIGENTE LA NECESIDAD DE LOS MISMOS, APLICANDO, EN SU CASO, LAS PENAS CONVENCIONALES CORRESPONDIENTES.

EL "CONALEP", PODRÁ DETERMINAR NO DAR POR RESCINDIDO EL CONTRATO, CUANDO DURANTE EL PROCEDIMIENTO ADVIERTA QUE LA RESCISIÓN DEL CONTRATO PUDIERA OCASIONAR ALGÚN DAÑO O AFECTACIÓN A LAS FUNCIONES QUE TIENE ENCOMENDADAS. EN ESTE SUPUESTO, DEBERÁ ELABORAR UN DICTAMEN EN EL CUAL JUSTIFIQUE QUE LOS IMPACTOS ECONÓMICOS O DE OPERACIÓN QUE SE OCASIONARÍAN CON LA RESCISIÓN DEL CONTRATO RESULTARÍAN MÁS INCONVENIENTES.

AL NO DAR POR RESCINDIDO EL CONTRATO EL "CONALEP" ESTABLECERÁ CON EL "PROVEEDOR" OTRO PLAZO, QUE LE PERMITA SUBSANAR EL INCUMPLIMIENTO QUE HUBIERE MOTIVADO EL INICIO DEL PROCEDIMIENTO. EL CONVENIO MODIFICATORIO QUE AL EFECTO SE CELEBRE, DEBERÁ ATENDER A LAS CONDICIONES PREVISTAS POR LOS DOS

Pr-ADMVO-CONALEP-001-Pr-01-F-01

VHT.



CAS-007/2017

ÚLTIMOS PÁRRAFOS DEL ARTÍCULO 52 DE LA LEY DE ADQUISICIONES, ARRENDAMIENTOS Y SERVICIOS DEL SECTOR PÚBLICO.

CUANDO POR MOTIVO DEL ATRASO EN LA ENTREGA DE LOS BIENES O LA PRESTACIÓN DE LOS SERVICIOS, O EL PROCEDIMIENTO DE RESCISIÓN SE UBIQUE EN UN EJERCICIO FISCAL DIFERENTE A AQUEL EN QUE HUBIERE SIDO ADJUDICADO EL CONTRATO, EL "CONALEP" PODRÁ RECIBIR LOS BIENES O SERVICIOS, PREVIA VERIFICACIÓN DE QUE CONTINÚA VIGENTE LA NECESIDAD DE LOS MISMOS Y SE CUENTA CON PARTIDA Y DISPONIBILIDAD PRESUPUESTARIA DEL EJERCICIO FISCAL VIGENTE, DEBIENDO MODIFICARSE LA VIGENCIA DEL CONTRATO CON LOS PRECIOS ORIGINALMENTE PACTADOS. CUALQUIER PACTO EN CONTRARIO A LO DISPUESTO EN ESTE ARTÍCULO SE CONSIDERARÁ NULO.

DÉCIMA SEXTA: PENAS CONVENCIONALES.- DE CONFORMIDAD CON EL ARTÍCULO 53 DE LA LEY DE ADQUISICIONES, ARRENDAMIENTOS Y SERVICIOS DEL SECTOR PÚBLICO, 95 Y 96 DE SU REGLAMENTO EL "CONALEP" APLICARÁ CON MOTIVO DE INCUMPLIMIENTO EN LA ENTREGA DE LOS BIENES, LAS PENAS CONVENCIONALES DE ACUERDO A LO SIGUIENTE:

POR ATRASO EN EL CUMPLIMIENTO DE LA ENTREGA DE LOS BIENES CONFORME AL ANEXO NO. 2 Y LO SEÑALADO EN EL CONTRATO, LA PENA SERÁ POR EL 1% DIARIO HASTA POR UN 10% DE MONTO TOTAL DE LA PARTIDA ADJUDICADA NO ENTREGADA.

POR INCUMPLIMIENTO PARCIAL O DEFICIENTE EN LA ENTREGA DE LOS BIENES CONFORME AL ANEXO NO. 2 Y LO SEÑALADO EN EL CONTRATO, LA PENA SERÁ POR EL 5% DIARIO DEL MONTO TOTAL DE LO NO ENTREGADO, HASTA QUE SE REPONGAN LOS BIENES QUE EL CONALEP NO ACEPTARA O SE LLEGUE AL LÍMITE DE LA FIANZA QUE ES EL 10% DEL MONTO TOTAL DEL CONTRATO.

DICHA PENALIZACIÓN DE MANERA ACUMULADA NO PODRÁ SER SUPERIOR AL 10% DEL MONTO TOTAL DEL CONTRATO.

LO ANTERIOR SE DESCONTARÁ ADMINISTRATIVAMENTE DE LA LIQUIDACIÓN TOTAL QUE SE FORMULE SIN PERJUICIO DEL DERECHO QUE TIENE EL "CONALEP" DE OPTAR ENTRE EXIGIR EL CUMPLIMIENTO DEL CONTRATO O RESCINDIRLO.

DÉCIMA SÉPTIMA: RELACIONES LABORALES.- EL "PROVEEDOR" EN SU CARÁCTER DE EMPRESARIO Y DE PATRÓN DEL PERSONAL QUE OCUPE CON MOTIVO DE LA ENTREGA DE LOS BIENES Y/O SERVICIOS OBJETO DEL PRESENTE CONTRATO, SERÁ EL ÚNICO RESPONSABLE DE LAS OBLIGACIONES DERIVADAS DE LAS DISPOSICIONES LEGALES Y DEMÁS ORDENAMIENTOS EN MATERIA FISCAL, DEL TRABAJO Y SEGURIDAD SOCIAL, POR LO QUE "PROVEEDOR" EN FORMA EXPRESA LIBERA A EL "CONALEP" DE CUALQUIER CONTROVERSIAS LEGALES QUE PUDIERA SURGIR.

EL "PROVEEDOR" CONVIENE, POR LO MISMO, EN RESPONDER A SU COSTA DE TODAS LAS RECLAMACIONES QUE SUS TRABAJADORES PRESENTAREN EN SU CONTRA O EN CONTRA DEL "CONALEP", POR LO QUE EL "PROVEEDOR" LIBERA AL "CONALEP" EN FORMA EXPRESA DE CUALQUIER RESPONSABILIDAD QUE AL RESPECTO PUDIERA SURGIR.

DÉCIMA OCTAVA: CONDICIONES DE ENTREGA DE LOS BIENES.- EL "PROVEEDOR" DEBERÁ ENTREGAR LOS BIENES, DEBIDAMENTE EMPACADOS Y/O EMBALADOS, CON EL PROPÓSITO DE EVITAR QUE SUFRAN DAÑOS DURANTE SU TRANSPORTACIÓN, UTILIZANDO LOS EMPAQUES Y LOS MÉTODOS QUE GARANTICEN LA INTEGRIDAD FÍSICA DE LOS MISMOS, IDENTIFICADOS CON ETIQUETAS, CONTENIENDO EL NOMBRE O LOGOTIPO DEL FABRICANTE, O BIEN EL DE LA EMPRESA, EL NÚMERO DE CONTRATO, NUMERANDO LOS EMPAQUES EN FORMA CONSECUTIVA HASTA LLEGAR A LA CIFRA QUE AMPARE LA TOTALIDAD DE LOS BIENES.

EL "CONALEP" DURANTE LA VIGENCIA DEL PRESENTE CONTRATO RECIBIRÁ Y SUPERVISARÁ LOS BIENES A TRAVÉS DE LA DIRECCIÓN DE PERSONAL, DE CONFORMIDAD CON LAS ESPECIFICACIONES ESTABLECIDAS EN LA CLÁUSULA SEGUNDA Y EN EL ANEXO No. 2 DEL PRESENTE CONTRATO. EL "CONALEP" SE RESERVA EL DERECHO DE RECLAMAR POR LOS BIENES DEFECTUOSOS O POR PAGO DE LO INDEBIDO. NO OBSTANTE EL "CONALEP" SE RESERVA EN TODO MOMENTO EL DERECHO DE NOMBRAR AL PERSONAL QUE CONSIDERE NECESARIO PARA SUPERVISAR Y VIGILAR LA CORRECTA ENTREGA E INSTALACIÓN DE LOS BIENES.

Pr-ADMVO-CONALEP-001-Pr-01-F-01
VHT.

CON FUNDAMENTO EN LA FRACCIÓN XVII DEL ARTÍCULO 45 DE LA LEY DE ADQUISICIONES, ARRENDAMIENTOS Y SERVICIOS DEL SECTOR PÚBLICO, EL "CONALEP" PODRÁ SOLICITAR LA REPOSICIÓN DE LOS SERVICIOS AL MOMENTO DE VERIFICAR LA REALIZACIÓN DE LOS MISMOS, POR LO TANTO "EL PROVEEDOR" DEBERÁ PROCEDER A LA REPOSICIÓN DE LOS MISMOS CONSIDERANDO QUE DICHO TIEMPO NO PODRÁ EXCEDER DE LOS 3 DÍAS HÁBILES A PARTIR DE LA NOTIFICACIÓN AL "PROVEEDOR", TRANSCURRIDA LA FECHA LÍMITE DE LA ENTREGA SE PROCEDERÁ CONFORME A LAS CLÁUSULAS RELATIVAS A PENAS CONVENCIONALES Y PROCEDIMIENTO DE RESCISIÓN DE CONTRATO.

DÉCIMA NOVENA: SEGUROS.- DE CONFORMIDAD CON EL ARTÍCULO 55 DE LA LEY DE ADQUISICIONES, ARRENDAMIENTOS Y SERVICIOS DEL SECTOR PÚBLICO, EL "PROVEEDOR" SERÁ RESPONSABLE DE GARANTIZAR LA INTEGRIDAD DE LA TOTALIDAD DE LOS BIENES HASTA EL MOMENTO DE SU ENTREGA A ENTERA SATISFACCIÓN DEL "CONALEP".

VIGÉSIMA: DEL PROCEDIMIENTO DE CONCILIACIÓN.- EN CUALQUIER MOMENTO EL "PROVEEDOR" Y EL "CONALEP" PODRÁN PRESENTAR ANTE LA SECRETARÍA DE LA FUNCIÓN PÚBLICA SOLICITUD DE CONCILIACIÓN, POR DESAVENENCIAS DERIVADAS DEL CUMPLIMIENTO DEL CONTRATO.

UNA VEZ RECIBIDA LA SOLICITUD RESPECTIVA, LA SECRETARÍA DE LA FUNCIÓN PÚBLICA SEÑALARÁ DÍA Y HORA PARA QUE TENGA VERIFICATIVO LA AUDIENCIA DE CONCILIACIÓN Y CITARÁ A "LAS PARTES". DICHA AUDIENCIA SE DEBERÁ INICIAR DENTRO DE LOS QUINCE DÍAS HÁBILES SIGUIENTES A LA FECHA DE RECEPCIÓN DE LA SOLICITUD.

LA ASISTENCIA A LA AUDIENCIA DE CONCILIACIÓN SERÁ OBLIGATORIA PARA AMBAS PARTES, POR LO QUE LA INASISTENCIA POR PARTE DEL "PROVEEDOR" TRAERÁ COMO CONSECUENCIA TENER POR NO PRESENTADA SU SOLICITUD.

EN LA AUDIENCIA DE CONCILIACIÓN, LA SECRETARÍA DE LA FUNCIÓN PÚBLICA, TOMANDO EN CUENTA LOS HECHOS MANIFESTADOS EN LA SOLICITUD Y LOS ARGUMENTOS QUE HICIERE VALER EL "CONALEP", DETERMINARÁ LOS ELEMENTOS COMUNES Y LOS PUNTOS DE CONTROVERSIA Y EXHORTARÁ A "LAS PARTES" PARA CONCILIAR SUS INTERESES, CONFORME A LAS DISPOSICIONES DE LA LEY DE ADQUISICIONES, ARRENDAMIENTOS Y SERVICIOS DEL SECTOR PÚBLICO, SIN PREJUZGAR SOBRE EL CONFLICTO PLANTEADO.

EN EL SUPUESTO DE QUE "LAS PARTES" LLEGUEN A UN ACUERDO DURANTE LA CONCILIACIÓN, EL CONVENIO RESPECTIVO OBLIGARÁ A LAS MISMAS, Y SU CUMPLIMIENTO PODRÁ SER DEMANDADO POR LA VÍA JUDICIAL CORRESPONDIENTE. LA SECRETARÍA DE LA FUNCIÓN PÚBLICA DARÁ SEGUIMIENTO A LOS ACUERDOS DE VOLUNTADES, PARA LO CUAL EL "CONALEP" DEBERÁ REMITIR UN INFORME SOBRE EL AVANCE DE CUMPLIMIENTO DEL MISMO, EN TÉRMINOS DEL REGLAMENTO DE LA LEY ANTES CITADA.

EN CASO DE NO EXISTIR ACUERDO DE VOLUNTADES, "LAS PARTES" PODRÁN OPTAR POR CUALQUIER VÍA DE SOLUCIÓN A SU CONTROVERSIA.

VIGÉSIMA PRIMERA: TRANSPARENCIA Y ACCESO A LA INFORMACIÓN PÚBLICA Y PROTECCIÓN DE DATOS PERSONALES.- EN CUMPLIMIENTO A LA LEY GENERAL DE TRANSPARENCIA Y ACCESO A LA INFORMACIÓN PÚBLICA Y A LA LEY FEDERAL DE TRANSPARENCIA Y ACCESO A LA INFORMACIÓN PÚBLICA "LAS PARTES" RECONOCEN, DESDE ESTE MOMENTO, EL PRINCIPIO DE TRANSPARENCIA DE LA INFORMACIÓN PÚBLICA, POR LO CUAL AQUELLA INFORMACIÓN QUE SE LLEGUE A GENERAR, TENDRÁ ESTA CARACTERÍSTICA, Y EN CONSECUENCIA DEBERÁ DIFUNDIRSE POR AMBAS, SIEMPRE Y CUANDO NO SEA CLASIFICADA COMO CONFIDENCIAL Y/O RESERVADA DE ACUERDO A LA NORMATIVIDAD SEÑALADA.

POR LO QUE SE REFIERE AL TRATAMIENTO, RESGUARDO Y TRANSMISIÓN DE DATOS PERSONALES "LAS PARTES" SE COMPROMETEN A OBSERVAR LOS PRINCIPIOS ESTABLECIDOS POR LA LEY GENERAL DE TRANSPARENCIA Y ACCESO A LA INFORMACIÓN PÚBLICA Y A LA LEY FEDERAL DE TRANSPARENCIA Y ACCESO A LA INFORMACIÓN PÚBLICA; LA LEY FEDERAL DE PROTECCIÓN DE DATOS PERSONALES EN POSESIÓN DE PARTICULARES; Y DEMÁS DISPOSICIONES APLICABLES.

Pr-ADMVO-CONALEP-001-Pr-01-F-01

VHT.



CAS-007/2017

VIGÉSIMA SEGUNDA: LEGISLACIÓN.- PARA LA INTERPRETACIÓN, CUMPLIMIENTO Y MODIFICACIÓN DEL PRESENTE CONTRATO, ASÍ COMO PARA TODO AQUELLO QUE NO ESTÉ EXPRESAMENTE ESTIPULADO EN EL MISMO, SE ESTARÁ A LO DISPUESTO POR LA LEY DE ADQUISICIONES, ARRENDAMIENTOS Y SERVICIOS DEL SECTOR PÚBLICO Y SU REGLAMENTO Y A LO NO PREVISTO SERÁN APLICABLES SUPLETORIAMENTE EL CÓDIGO CIVIL FEDERAL, LA LEY FEDERAL DE PROCEDIMIENTO ADMINISTRATIVO Y EL CÓDIGO FEDERAL DE PROCEDIMIENTOS CIVILES, ASÍ COMO TODA LA DEMÁS LEGISLACIÓN Y NORMATIVIDAD APLICABLE.

VIGÉSIMA TERCERA: JURISDICCIÓN.- EN CASO DE CONTROVERSIDAD, "LAS PARTES" RESOLVERÁN LAS MISMAS ANTE LOS TRIBUNALES FEDERALES DE LA CIUDAD DE MÉXICO, RENUNCIANDO TÁCITA Y EXPRESAMENTE A CUALQUIER FUERO QUE PUDIERA CORRESPONDERLES POR RAZÓN DE SU DOMICILIO PRESENTE O FUTURO O CUALQUIER OTRA CAUSA.

LAS PARTES, ENTERADAS DEL CONTENIDO Y ALCANCE LEGAL DE TODAS Y CADA UNA DE LAS CLÁUSULAS DE ESTE INSTRUMENTO, LO FIRMAN EN METEPEC, ESTADO DE MÉXICO, EL DÍA 24 DE MARZO DE 2017.

POR EL "CONALEP"

POR EL "PROVEEDOR"

M.A.E.E. JOSÉ LUIS IZQUIERDO GONZÁLEZ
DIRECTOR DE INFRAESTRUCTURA Y
ADQUISICIONES

C. IRMA LILIA GROSSO GONZÁLEZ
APODERADA LEGAL DE GRUPO COKAME,
S. DE R. L. DE C. V.

REVISÓ TÉCNICAMENTE

TESTIGO

LIC. ORLANDO MOSCOSO CRUZ
DIRECTOR DE PERSONAL

LIC. AMAYA DE LA CAMPA PALACIOS
COORDINADORA
DE ADQUISICIONES Y SERVICIOS

LA PRESENTE HOJA DE FIRMAS CORRESPONDE AL CONTRATO DE ADQUISICIÓN DE BIENES CAS-007/2017, QUE CELEBRAN POR UNA PARTE EL COLEGIO NACIONAL DE EDUCACIÓN PROFESIONAL TÉCNICA, REPRESENTADO POR EL M.A.E.E. JOSÉ LUIS IZQUIERDO GONZÁLEZ, EN SU CARÁCTER DE DIRECTOR DE INFRAESTRUCTURA Y ADQUISICIONES Y POR LA OTRA, GRUPO COKAME, S. DE R. L. DE C. V., CON FECHA 24 DE MARZO DE 2017.

Pr-ADMVO-CONALEP-001-Pr-01-F-01
VHT.

ANEXO 1

A small, handwritten mark or signature located in the bottom right corner of the page.



Notaría 234
Héctor Trejo Arias

INSTRUMENTO SIETE MIL OCHOCIENTOS TRECE. _____ MCP
LIBRO CIENTO UNO. _____

FOLIO DIECINUEVE MIL TRESCIENTOS CUARENTA Y UNO. _____

MÉXICO, DISTRITO FEDERAL, a diecinueve de diciembre de dos mil tres. _____

HÉCTOR TREJO ARIAS, notario doscientos treinta y cuatro del Distrito Federal, hago constar LA CONSTITUCIÓN DE "GRUPO COKAME", SOCIEDAD DE RESPONSABILIDAD LIMITADA DE CAPITAL VARIABLE, que otorgan los señores ANTONIA GONZÁLEZ PADILLA y LUIS ALBERTO GROSSO PALMA, de conformidad con las siguientes: _____

CLÁUSULAS

PRIMERA.- Las personas mencionadas al principio de esta escritura constituyen una SOCIEDAD DE RESPONSABILIDAD LIMITADA DE CAPITAL VARIABLE, mexicana, cuyo régimen jurídico aplicable será la Ley General de Sociedades Mercantiles y los siguientes: _____

ESTATUTOS

PRIMERO.- La denominación de la sociedad es "GRUPO COKAME", seguida de las palabras SOCIEDAD DE RESPONSABILIDAD LIMITADA DE CAPITAL VARIEBLE o de sus siglas "S. DE R.L. DE C.V." _____

SEGUNDO.- La duración de la sociedad será de NOVENTA Y NUEVE AÑOS, contados a partir de que la presente escritura sea totalmente otorgada. _____

TERCERO.- El domicilio de la sociedad es el DISTRITO FEDERAL. Podrá establecer sucursales y agencias en las demás entidades federativas de la República, así como en el extranjero. _____

CUARTO.- La sociedad tiene por objeto: _____

- a).- ~~Comprar, vender, fabricar, producir, maquilar, distribuir,~~ importar, exportar y comercializar en general ~~con toda clase de artículos promocionales y de cualquier tipo de publicidad.~~ _____
- b).- La prestación o contratación de servicios técnicos, consultivos y de asesoría: _____
- c).- Fraccionar, urbanizar, comprar, vender y construir obras de todo tipo, ya sean viviendas, edificios de oficinas, departamentales, centros comerciales, desarrollos urbanísticos, parques industriales, desarrollo turísticos y hoteleros. _____
- d).- Contratar y ejecutar, directamente o por medio de terceros, obras de urbanización, fraccionamientos y ventas de terrenos, así como de construcciones de toda clase. _____
- e).- Importar, exportar, adquirir, comprar, vender, arrendar, manufacturar, producir, distribuir y en general, comercializar con toda clase de bienes muebles y servicios, y celebrar todos los actos de comercio o de naturaleza civil o mercantil que no estén expresamente prohibidos por las leyes. _____
- f).- Arrendar, subarrendar, tomar y dar en comodato, usar, poseer, adquirir, comprar, vender, construir por cuenta propia o de terceros, reparar, enajenar, administrar y operar por cualquier título legal toda clase de bienes inmuebles y derechos reales que se consideren indispensables, y que las leyes permitan. _____
- g).- Representar en calidad de agente, intermediario o mediador, comisionista, factor, consignatario, representante legal o mandatario de toda clase de empresas o personas nacionales o extranjeras. _____

STR.

h).- Promover, constituir, establecer, organizar, explotar y administrar todo género de sociedades mercantiles o civiles y asociaciones de otra índole, incluyendo adquirir o suscribir acciones y partes sociales de dichas Sociedades.

i).- Contraer y conceder préstamos, otorgando o recibiendo las garantías propias o de terceros, emitir obligaciones con o sin garantía específica, aceptar, girar, endosar y avalar toda clase de títulos de crédito y otorgar fianzas o garantías de cualquier clase respecto de las obligaciones contraídas o de los títulos emitidos o aceptados por la sociedad o por terceros.

j).- Producir, desarrollar, adquirir, disponer y usar toda clase de patentes, marcas, diseños industriales, nombres comerciales, así como obras susceptibles de protección por el derecho de autor, derechos conexos y derechos de propiedad industrial, y adquirir o transmitir la titularidad de derechos sobre los mismos y realizar todo acto jurídico al respecto.

k).- Ejecutar todos los actos y celebrar los convenios o contratos de cualquier naturaleza, que se relacionen con los fines anteriores.

QUINTO.- La sociedad no admitirá directa ni indirectamente como socios a inversionistas extranjeros ni a sociedades sin cláusula de exclusión de extranjeros; ni reconocerá en absoluto derechos de socios a los mismos inversionistas y sociedades.

SEXTO.- El capital social de la sociedad es variable, con un mínimo de CIENTO MIL PESOS, MONEDA NACIONAL, y un máximo ilimitado. En todo caso estará dividido en partes sociales indivisibles, las que siempre deberán estar totalmente suscritas y pagadas por lo menos en un cincuenta por ciento de su valor, podrán ser de valor y categoría desiguales, pero siempre deberán ser de MIL PESOS MONEDA NACIONAL o de un múltiplo de MIL PESOS MONEDA NACIONAL.

Los aumentos o disminuciones de capital de la sociedad deberá ser acordado por el voto aprobatorio del cincuenta y uno por ciento del capital social.

SÉPTIMO.- Para que un socio pueda ceder su parte social así como para la admisión de nuevos socios, será necesario el consentimiento de todos los demás socios. Cuando la cesión se autorice en favor de una persona extraña a la sociedad, los socios tendrán el derecho del tanto que podrán ejercitar en un plazo de quince días contados desde la fecha de la junta en que se hubiere otorgado la autorización. Si varios socios pretendieran hacer uso del derecho del tanto, podrán ejercerlo en proporción a sus aportaciones.

OCTAVO.- Cada socio no tendrá más de una parte social. Cuando un socio haga una nueva aportación o adquiera la totalidad o una fracción de la parte de otro socio, se aumentará en la cantidad respectiva a su parte social, a no ser que se trate de partes que tengan derechos diversos.

NOVENO.- Igualmente los socios gozarán del derecho del tanto para suscribir los aumentos de capital en proporción al valor de sus respectivas partes.

DÉCIMO.- La sociedad deberá llevar un libro de socios en el que se inscribirán el nombre y domicilio de cada uno, señalando sus aportaciones y la transmisión de las partes sociales, éstas no surtirán efectos respecto de terceros sino después de la inscripción.

RECIBO P
podrán s
DECIMO S
ejercitando
limitación q
DECIMO T
que la que s
Realizar
por es
celebra
tod
Contrar pñ
dito
Adquiri
Enajen
sociedad:
Renuac
VI.- Renua
VII.- Nomb
obligacione
VIII.- Estal
suprimirlas
IX.- Las di
X.- En gen
indican a t
a).- PODI
y las espe
párrafo de
Federal y
correlativ
quedan fi
absolver
Conciliac
arreglos e
términos
setenta y
Federal e
ellas, oto

3

Notaría 234
Héctor Trejo Arias

ciudades y partes
terceros;
clase de
aciones
diseños
cho de
dad de
que se
mistas
soluto
SOS,
ciales
en un
erán
EDA
voto
eyos
e en
frán
ado
en
eva
la
de
y
no

DÉCIMO PRIMERO.- La administración de la sociedad estará a cargo de uno o más Gerentes que podrán ser socios o personas extrañas a la sociedad.

DÉCIMO SEGUNDO.- Los Gerentes, si fueren varios, podrán actuar conjunta o separadamente, ejercitando la totalidad de las facultades que la Ley o estos estatutos les conceden, sin más limitación que la que se señale en su designación.

DÉCIMO TERCERO.- El Gerente o Gerentes para el ejercicio de sus cargos, sin más limitación que la que se señale en su designación, tendrán las siguientes facultades:

I.- Realizar todas las operaciones inherentes al objeto de la sociedad, excepto aquellas que por la Ley o por esta escritura corresponden sólo a las asambleas de socios.

II.- Celebrar, modificar, novar y rescindir toda clase de contratos y convenios y, en general, ejecutar todos los actos que se relacionen directa o indirectamente con el objeto de la sociedad. Contraer préstamos, aún refaccionarios y de habilitación o avío. Otorgar y suscribir títulos de crédito.

III.- Adquirir bienes muebles y los inmuebles que permitan las Leyes.

IV.- Enajenar y gravar con prenda, hipoteca o de otra manera, los bienes muebles e inmuebles de la sociedad.

V.- Renunciar derechos personales, reales o de otra naturaleza de la sociedad.

VI.- Renunciar al domicilio de la sociedad y someterla a otra jurisdicción.

VII.- Nombrar y remover factores, agentes y empleados de la sociedad y fijarles sus facultades, obligaciones y remuneraciones.

VIII.- Establecer sucursales y agencias en cualesquiera lugares de la República o del extranjero y suprimirlas.

IX.- Las demás que le corresponden por la Ley o según los estatutos.

X.- En general, y sin perjuicio de las facultades anteriores, estarán investidos de los poderes que se indican a continuación:

a).- PODER GENERAL PARA PLEITOS Y COBRANZAS, con todas las facultades generales y las especiales que requieran cláusula especial conforme a la ley, en los términos del primer párrafo del artículo dos mil quinientos cincuenta y cuatro del Código Civil vigente para el Distrito Federal y del artículo dos mil quinientos ochenta y siete del propio ordenamiento y de los correlativos de la ley del lugar donde se ejercite este poder. El gerente, o en su caso los Gerentes, quedan facultados para desistirse, para transigir, para comprometer árbitros, para articular y absolver posiciones, para recusar, para recibir pagos, para comparecer ante las Juntas de Conciliación y Arbitraje, locales o federales y autoridades del trabajo, donde podrá celebrar arreglos conciliatorios, contestar las demandas, oponer excepciones, absolver posiciones, en los términos de los artículos setecientos ochenta y seis, setecientos ochenta y siete, ochocientos setenta y seis, ochocientos setenta y siete, ochocientos setenta y ocho y demás relativos de la Ley Federal del Trabajo reformada, asimismo para formular denuncias y querrelas penales, desistir de ellas, otorgar el perdón correspondiente cuando proceda, constituirse en coadyuvante del Ministerio

Notaría 234
Héctor Trejo Arias

dentro
utilidades
enta y
este
tes en
como
o del
DE
es de
o los
para
rá en
e así
sus
e los
s de
eral
s, si
uier
les
rial
nte
ía y
e la
tad
las
la
tes
de
se
do

estén reunidos la totalidad de los socios se podrán celebrar Asambleas sin necesidad de convocatoria.

DECIMO SEPTIMO. Los ejercicios sociales correrán del primero de enero al treinta y uno de diciembre de cada año, con excepción del primero que correrá de la fecha de firma de esta escritura al treinta y uno de diciembre de dos mil tres, y el último que podrá ser parcial.

DECIMO OCTAVO. La sociedad se disolverá por la expiración del plazo señalado en estos estatutos, así como por los demás casos que la Ley establece, sin que el fallecimiento de cualquiera de los socios sea causa de disolución en cuyo caso la Asamblea decidirá si continúa con los herederos del fallecido o se procede a la disminución del capital, reintegrando a los herederos del fallecido el valor de la parte social a la fecha de la defunción con las utilidades que en su caso le correspondan.

DECIMO NOVENO. Para todo lo no previsto en estos estatutos, se aplicarán supletoriamente la Ley General de Sociedades Mercantiles, el Código de Comercio y el Código Civil para el Distrito Federal.

ARTÍCULOS TRANSITORIOS

PRIMERO. El capital social inicial de la sociedad, o sea la suma de **CIEN MIL PESOS, MONEDA NACIONAL**, estará dividido en **DOS** partes sociales, íntegramente suscritas y pagadas en efectivo en la siguiente forma:

La señora **ANTONIA GONZÁLEZ PADILLA** una parte social con valor de **NOVENTA MIL PESOS, MONEDA NACIONAL.**

El señor **LUIS ALBERTO GROSSO PALMA** una parte social con valor de **DIEZ MIL PESOS, MONEDA NACIONAL.**

TOTAL: DOS PARTES SOCIALES, CON VALOR TOTAL DE CIEN MIL PESOS, MONEDA NACIONAL.

Declaran los comparecientes que ya obran en la caja de la sociedad el importe del capital social en efectivo.

SEGUNDO. Los socios acuerdan que en lo subsecuente y mientras no haya resolución de la asamblea en contrario, la sociedad será administrada por **UN GERENTE**, y al efecto designan para ocupar dicho cargo a la señora **ANTONIA GONZÁLEZ PADILLA**, quien gozará de todas y cada una de las facultades que la Ley y estos estatutos le conceden, las que podrá ejercitar en los términos de los artículos décimo segundo y décimo tercero de estos estatutos.

TERCERO. Para todo lo relativo a la interpretación y cumplimiento de esta escritura, las partes se someten a las Leyes y Tribunales de la ciudad de México, con renuncia expresa de cualquier otro fuero que pudiere correspondéles aún por razón de su domicilio o residencia en el presente o en el futuro.

CUARTO. Los gastos y honorarios que con motivo de la presente escritura se causen, serán por cuenta de la sociedad.

En cumplimiento a lo dispuesto por el párrafo final del artículo dos mil quinientos cincuenta y cuatro del Código Civil vigente para el Distrito Federal y para que las personas interesadas conozcan los alcances de los poderes aquí otorgados, transcribo dicho precepto e continuación: -

"ART. 2,554.- En todos los poderes generales para pleitos y cobranzas bastará que se diga que se otorga con todas las facultades generales y las especiales que requieran cláusula especial conforme a la ley, para que se entiendan conferidos sin limitación alguna.-----

En los poderes generales para administrar bienes, bastará expresar que se dan con ese carácter para que el apoderado tenga toda clase de facultades administrativas.-----

En los poderes generales, para ejercer actos de dominio, bastará que se den con ese carácter para que el apoderado tenga todas las facultades de dueño, tanto en lo relativo a los bienes, como para hacer toda clase de gestiones, a fin de defenderlos.-----

Cuando se quisieren limitar, en los tres casos antes mencionados, las facultades de los apoderados, se consignarán las limitaciones, o los poderes serán especiales.-----

Los notarios insertarán este artículo en los testimonios de los poderes que otorguen".-----

se eliminaron 13 renglones

Fundamento Legal: Artículos 6 fracción II, de la Constitución Política de Estados Unidos Mexicanos; 116, de la Ley General de Transparencia y Acceso a la Información Pública; 16, 113 fracción I y 118 de la Ley Federal de Transparencia y Acceso a la Información Pública. **Motivación:** La protección de datos personales es un derecho universal consagrado en la Declaración Universal de Derechos Humanos, al establecer que las personas tienen derecho a la protección de la ley de sus datos personales, dicha normatividad es retomada por nuestra Constitución en su artículo 6, fracción II, elevando el derecho a garantía Constitucional protegida y tutelada por el Estado, las Leyes Reglamentarias en la materia fijaron que los datos personales se refiere a toda aquella información asociada a una persona o individuo que lo hace identificable del resto de las personas (nombre, domicilio, teléfono, fotografía, huellas dactilares, sexo, nacionalidad, edad, lugar de nacimiento, raza, filiación, preferencias políticas, fecha de nacimiento, imagen del iris del ojo, patrón de la voz, etc.) y por lo tanto deben ser protegidos por el CONALEP.

YO, EL NOTARIO, CERTIFICO:-----

I.- Que el suscrito notario quedó plenamente identificado por los comparecientes.-----

II.- Que para el otorgamiento de esta escritura, se solicitó y obtuvo de la Secretaría de Relaciones Exteriores, el permiso número "36000313", expediente "200236600355", folio "9T0205", expedido el quince de agosto de dos mil tres y lo agrego al apéndice correspondiente con la letra "C".-----

III.- Que los comparecientes se identificaron con el documento que se relaciona al final de sus respectivas generales.-----

IV.- Que las personas que otorgan el presente instrumento no me presentaron las claves respectivas del Registro Federal de Contribuyentes, por lo que les advertí que habré de dar el informe que corresponde a la autoridad competente.-----

V.- Que manifiesto civil.-----

VI.- Que remito)

VII.- C instrum

VIII.- Compre

IX.- Que conseci

Fiscal t

X.- Que firmari

Los do ANTO

ANTE

INST

Firma:

AUTC

VEIN

autor:

NOT,

CERTI

COM

NOT.

EXTI

QUE

Rúbri

NOT

AGR

FEDI

ORII

ES P

TRE

PRC

DE

QUI

Notaría 234
Héctor Trejo Arias

enta y
esadas
ción: -
que se
forme
r para
r para
para
ados,
siete.
isión
La
otar
o al
ruz,
ero,
ve,
fica
la
tes
5",
tra
us
es
el

V. Que a mi juicio tienen capacidad los comparecientes en virtud de que no observé en ellos manifestaciones de incapacidad natural y que no tengo noticia de que estén sujetos a incapacidad civil.

VI.- Que lo relacionado e inserto concuerda fiel y exactamente con sus originales a los que me remitió y tuve a la vista.

VII.- Que hice saber a los comparecientes el derecho que tienen de leer personalmente el instrumento y de que su contenido le sea explicado por el suscrito notario.

VIII.- Que les fue leído el instrumento a los comparecientes y además todos manifestaron su comprensión plena.

IX.- Que expliqué este instrumento a los comparecientes y le ilustré acerca de su valor, sus consecuencias y alcances legales, particularmente el contenido del artículo veintiseis del Código Fiscal de la Federación.

X.- Que los comparecientes otorgan este instrumento al manifestar su conformidad con el mismo y firmarlo cada uno de ellos el día que se indica sobre su respectiva firma.- DOY FE.

Los dos comparecientes firman el diecinueve de diciembre de dos mil tres.

ANTONIA GONZÁLEZ PADILLA.- Firma.- LUIS ALBERTO GROSSO PALMA.- Firma.-

ANTE MÍ CON ESTA RAZÓN AUTORIZO PREVENTIVAMENTE EL PRESENTE INSTRUMENTO EN LA ÚLTIMA FECHA INDICADA.- DOY FE.- HÉCTOR TREJO ARIAS.-

Firma. El sello de autorizar.

AUTORIZO DEFINITIVAMENTE EL PRESENTE INSTRUMENTO, DISTRITO FEDERAL, VEINTE DE FEBRERO DE 2004.- DOY FE.- HÉCTOR TREJO ARIAS.- Firma.- El sel. de autorizar.

NOTAS COMPLEMENTARIAS

NOTA PRIMERA.- EL 19 DE DICIEMBRE DE 2003 EXPEDÍ DOS COPIA(S) CERTIFICADA(S) DE LA MATRIZ, PARA LA SOCIEDAD PARA EFECTOS LEGALES COMPUESTA DE CUATRO FOJAS.- CONSTE.- HÉCTOR TREJO ARIAS.- Rúbrica.

NOTA SEGUNDA.- EL 11 DE FEBRERO DE 2004 DÍ A LA SECRETARÍA DE RELACIONES EXTERIORES EL AVISO QUE AGREGO AL APÉNDICE CON LA LAS LETRA (S) "D" EL QUE FUE RECIBIDO CON EL NUM. 2A2P15P9.-CONSTE.- HÉCTOR TREJO ARIAS.- Rúbrica.

NOTA TERCERA.- MÉXICO, D.F., A 20 DE FEBRERO DE 2004 CON ESTA FECHA AGREGO AL APÉNDICE CON LA LETRA "E" COPIA DEL AVISO QUE DÍ A LA OFICINA FEDERAL DE HACIENDA ADMINISTRACIÓN LOCAL DE RECAUDACIÓN DEL ORIENTE DEL DISTRITO FEDERAL.- DOY FE.- HÉCTOR TREJO ARIAS.- Rúbrica.

ES PRIMER TESTIMONIO DE LA ESCRITURA NÚMERO SIETE MIL OCHOCIENTOS TRECE DE FECHA DIECINUEVE DE DICIEMBRE DE DOS MIL TRES, DEL PROTOCOLO A MI CARGO, QUE SE EXPIDE PARA "GRUPO COKAME", SOCIEDAD DE RESPONSABILIDAD LIMITADA DE CAPITAL VARIABLE, PARA LOS USOS A QUE HAYA LUGAR EN DERECHO.- LE CORRESPONDE SER EL PRIMERO EN SU



ORDEN DE EXPEDICIÓN, VA EN CUATRO FOJAS ÚTILES, DEBIDAMENTE
COTEJADAS, CORREGIDAS Y PROTEGIDAS POR KINEGRAMAS, LOS CUALES
PUEDEN IR EN NUMERACIÓN NO PROGRESIVA, MÉXICO, DISTRITO FEDERAL, A
VEINTE DE FEBRERO DE DOS MIL CUATRO. DOY FE.

~~HÉCTOR TRELOARIAS~~



INSCRITO EN LA DIRECCION GENERAL DEL
REGISTRO PUBLICO DE COMERCIO
EN EL FOLIO MERCANTIL NUMERO: 318788
HECHOS: S 8471 - REG EN CAJA: 5032692340322931
PLA: 18323 DE FECHA: 27-2-04
EN MEXICO, D.F., A 3 DE junio DEL 2004
REGISTRADOR LIC. CESAR NERIA BARTOLO



EL REGISTRADOR

LIC. CESAR NERIA BARTOLO



LC. DANIELA GONZALEZ ORTEGA
DIRECTORA DE LA
REGISTRARIA MERCANTIL
ESTADO DE LA REPUBLICA
MEXICANA
DISTRITO FEDERAL
MEXICO

LA FOLIA QUE ESTAN EN LAS FUERAS SON
SOLAMENTE PARA EL EFECTO DE EXPEDIR



----- LIBRO MIL SEISCIENTOS NOVENTA Y CUATRO.-----

----- INSTRUMENTO SETENTA Y CINCO MIL SETENTA Y OCHO.-----

----- EN LA CIUDAD DE MEXICO, a catorce de marzo de dos mil seis, MIGUEL ALESSIO ROBLES, notario diecinueve, hago constar EL PODER GENERAL que otorga "GRUPO COKAME" SOCIEDAD DE RESPONSABILIDAD LIMITADA DE CAPITAL VARIABLE, representada por su gerente, señora ANTONIA GONZALEZ PADILLA, en los términos de la siguiente: -----

----- CLAUSULA UNICA: -----

----- "GRUPO COKAME" SOCIEDAD DE RESPONSABILIDAD LIMITADA DE CAPITAL VARIABLE, confiere a la licenciada IRMA LILIA GROSSO GONZALEZ, PODER GENERAL PARA PLEITOS Y COBRANZAS, con todas las facultades generales y aún las especiales que conforme a la ley requieran cláusula especial, PARA ACTOS DE ADMINISTRACION Y DE DOMINIO, en los términos del artículo dos mil quinientos cincuenta y cuatro del Código Civil para el Distrito Federal y de sus correlativos de los Códigos Civiles tanto Federal como de todos los Estados de la República Mexicana, por lo que dada la amplitud de facultades conferidas a la apoderada, la misma queda expresamente autorizada para ejercitar las que se determinan en el artículo dos mil quinientos ochenta y siete del citado ordenamiento y en sus correlativos tanto Federal como de todos los Estados de la República Mexicana y por lo tanto, para articular y absolver posiciones, interponer toda clase de recursos y desistirse de ellos, inclusive del juicio de amparo, formular y ratificar denuncias o querrelas criminales, constituyendo a la mandante en coadyuvante del Ministerio Público y otorgar en los casos que proceda el perdón correspondiente y ejercitar las anteriores facultades ante cualesquiera autoridades judiciales, sean civiles o penales, administrativas o del trabajo, ya sea que pertenezcan a la Federación, los Estados o el Municipio.-----

----- P E R S O N A L I D A D: -----

----- La señora ANTONIA GONZALEZ PADILLA manifiesta bajo protesta de decir verdad que su representada está legalmente capacitada para la celebración de este acto, que la representación y cargo que ostenta y por los que actúa no le han sido revocados ni en forma alguna modificados y están



[Handwritten signature]

vigentes en sus términos, acreditándolo con testimonio de la escritura siete mil ochocientos trece, extendida el diecinueve de diciembre de dos mil tres, ante el notario doscientos treinta y cuatro del Distrito Federal, Héctor Trejo Arias, inscrita en el Registro Público de Comercio de esta ciudad, en el folio mercantil trescientos dieciocho mil setecientos ochenta y dos, por la cual se constituyó "GRUPO COKAME" SOCIEDAD DE RESPONSABILIDAD LIMITADA DE CAPITAL VARIABLE, con duración de noventa y nueve años, domicilio en esta ciudad, capital de cien mil pesos y teniendo por objeto:

- a).- Comprar, vender, fabricar, producir, maquilar, distribuir, importar, exportar y comercializar en general, con toda clase de artículos promocionales y de cualquier tipo de publicidad.-
- b).- La prestación o contratación de servicios técnicos, consultivos y de asesoría.-
- c).- Fraccionar, urbanizar, comprar, vender y construir obras de todo tipo, ya sean viviendas, edificios de oficinas, departamentales, centros comerciales, desarrollos urbanísticos, parque industriales, desarrollo turísticos y hoteleros.-
- d).- Contratar y ejecutar, directamente o por medio de terceros, obras de urbanización, fraccionamientos y ventas de terrenos, así como de construcciones de toda clase.-
- e).- Importar, exportar, adquirir, comprar, vender, arrendar, manufacturar, producir, distribuir y en general, comercializar con toda clase de bienes muebles y servicios y celebrar todos los actos de comercio o de naturaleza civil o mercantil que no estén expresamente prohibidos por las leyes.-
- f).- Arrendar, subarrendar, tomar y dar en comodato, usar, poseer, adquirir, comprar, vender, construir por cuenta propia o de terceros, reparar, enajenar, administrar y operar por cualquier título legal toda clase de bienes inmuebles y derechos reales que se consideren indispensables y que las leyes permitan.-
- g).- Representar en calidad de agente, intermediario o mediador, comisionista, factor, consignatario, representante legal o mandatario de toda clase de empresas o personas nacionales o extranjeras.-
- h).- Promover, constituir, establecer, organizar, explotar y administrar todo género de sociedades mercantiles o civiles y asociaciones de otra índole, incluyendo adquirir o suscribir



acciones y partes sociales de dichas sociedades.- i).- Contraer y conceder préstamos, otorgando o recibiendo las garantías propias o de terceros, emitir obligaciones con o sin garantía específica, aceptar, girar, endosar y avalar toda clase de títulos de crédito y otorgar fianzas o garantías de cualquier clase respecto de las obligaciones contraídas o de los títulos emitidos o aceptados por la sociedad o por terceros.- j).- Producir, desarrollar, adquirir, disponer y usar toda clase de patentes, marcas, diseños industriales, nombres comerciales, así como obras susceptibles de protección por el derecho de autor, derechos conexos y derechos de propiedad industrial; y adquirir o transmitir la titularidad de derechos sobre los mismos y realizar todo acto jurídico al respecto.- k).- Ejecutar todos los actos y celebrar los convenios o contratos de cualquier naturaleza, que se relacionen con los fines anteriores.-----

----- El suscrito notario hace constar que en dicha escritura los socios acordaron que la sociedad estuviera administrada por un gerente, designándose para ocupar dicho cargo, a la señora ANTONIA GONZALEZ PADILLA, quien en el ejercicio de su cargo goza de poder general para pleitos y cobranzas, con todas las facultades generales y aún las especiales que conforme a la ley requieran cláusula especial, para actos de administración y de dominio, en los términos del artículo dos mil quinientos cincuenta y cuatro del Código Civil para el Distrito Federal, para suscribir con cualquier carácter títulos de crédito, en los términos del artículo noveno de la Ley General de Títulos y Operaciones de Crédito, así como para otorgar y revocar poderes generales y especiales.-----

-----YO, EL NOTARIO, CERTIFICO Y DOY FE:-----

----- A. - De que lo antes relacionado concuerda con su original a que me remito y tuve a la vista.-----

----- B.- De que me identifiqué plenamente como notario ante el compareciente, de cuya identidad me aseguré con el documento que en copia fotostática se agrega al legajo de esta escritura con la letra "A" y a mi juicio tiene la capacidad necesaria para la celebración de este acto, pues nada me consta en contrario.-----

se eliminaron 2 renglones



Fundamento Legal: Artículos 6 fracción II, de la Constitución Política de Estados Unidos Mexicanos; 116, de la Ley General de Transparencia y Acceso a la Información Pública; 16, 113 fracción I y 118 de la Ley Federal de Transparencia y Acceso a la Información Pública. **Motivación:** La protección de datos personales es un derecho universal consagrado en la Declaración Universal de Derechos Humanos, al establecer que las personas tienen derecho a la protección de la ley de sus datos personales, dicha normatividad es retomada por nuestra Constitución en su artículo 6, fracción II, elevando el derecho a garantía Constitucional protegida y tutelada por el Estado, las Leyes Reglamentarias en la materia fijaron que los datos personales se refiere a toda aquella información asociada a una persona o individuo que lo hace identificable del resto de las personas (nombre, domicilio, teléfono, fotografía, huellas dactilares, sexo, nacionalidad, edad, lugar de nacimiento, raza, filiación, preferencias políticas, fecha de nacimiento, imagen del iris del ojo, patrón de la voz, etc.) y por lo tanto deben ser protegidos por el CONALEP.

Fundamento Legal: Artículos 6 fracción II, de la Constitución Política de Estados Unidos Mexicanos; 116, de la Ley General de Transparencia y Acceso a la Información Pública; 16, 113 fracción I y 118 de la Ley Federal de Transparencia y Acceso a la Información Pública. **Motivación:** La protección de datos personales es un derecho universal consagrado en la Declaración Universal de Derechos Humanos, al establecer que las personas tienen derecho a la protección de la ley de sus datos personales, dicha normatividad es retomada por nuestra Constitución en su artículo 6, fracción II, elevando el derecho a garantía Constitucional protegida y tutelada por el Estado, las Leyes Reglamentarias en la materia fijan que los datos personales se refiere a toda aquella información asociada a una persona o individuo que lo hace identificable del resto de las personas (nombre, domicilio, teléfono, fotografía, huellas dactilares, sexo, nacionalidad, edad, lugar de nacimiento, raza, filiación, preferencias políticas, fecha de nacimiento, imagen del iris del ojo, patrón de la voz, etc.) y por lo tanto deben ser protegidos por el CONALEP.

se eliminaron 5 renglones

----- D.- De que advertí a la compareciente de las penas en que incurrirán quienes declaran con falsedad ante notario.-----

----- E.- De que leída que fue la presente escritura por la compareciente y habiéndole explicado el suscrito notario, el valor y consecuencias legales de su contenido, manifestó su comprensión plena y conformidad con la misma y la firmó hoy día veinticuatro del mismo mes de su fecha, quedando AUTORIZADA.-----

----- FIRMA: De Antonia González Padilla.-----

----- MIGUEL ALESSIO ROBLES.- El sello de autorizar.-----

-----ARTICULO :-----

-----DOS MIL QUINIENTOS CINCUENTA Y CUATRO-----

-----DEL CODIGO CIVIL.-----

----- En todos los poderes generales para pleitos y cobranzas, bastará que se diga que se otorgan con todas las facultades generales y las especiales que requieran cláusula especial conforme a la ley, para que se entiendan conferidos sin limitación alguna.-----

----- En los poderes generales para administrar bienes, bastará expresar que se dan con ese carácter para que el apoderado tenga toda clase de facultades administrativas. ---

----- En los poderes generales, para ejercer actos de dominio, bastará que se den con ese carácter para que el apoderado tenga todas las facultades de dueño, tanto en lo relativo a los bienes, como para hacer toda clase de gestiones, a fin de defenderlos.-----

----- Cuando se quisieren limitar, en los tres casos antes mencionados, las facultades de los apoderados, se consignarán las limitaciones, o los poderes serán especiales.-----

----- Los notarios insertarán este artículo en los testimonios de los poderes que otorguen.-----

ES QUINTO TESTIMONIO SACADO DE SU ORIGINAL Y QUINTO QUE SE EXPIDE PARA LA LICENCIADA IRMA LILIA GROSSO GONZALEZ, A FIN DE QUE LE SIRVA DE CONSTANCIA.- VA EN TRES HOJAS COTEJADAS Y



CORREGIDAS.- MEXICO, DISTRITO FEDERAL, A VEINTISIETE DE MARZO
DE DOS MIL SEIS. -----



[Handwritten signature]



[Handwritten mark]

[Handwritten mark]

CÉDULA DE IDENTIFICACIÓN FISCAL

CLAVE DE REG. FED. DE CONTRIBUYENTE
GCO031219EJ2

NOMBRE, DENOMINACIÓN O RAZÓN SOCIAL
GRUPO COKAME S DE RL DE CV

FOLIO
M1436533

DF-A7042013-R 02C00209

EL SERVICIO DE ADMINISTRACIÓN TRIBUTARIA, LE DA A CONOCER EL REGISTRO FEDERAL DE CONTRIBUYENTES, QUE LE HA SIDO ASIGNADO CON BASE EN LOS DATOS QUE PROPORCIONÓ, LOS CUALES HAN QUEDADO REGISTRADOS CONFORME A LO SIGUIENTE:

NOMBRE, DENOMINACIÓN O RAZÓN SOCIAL
GRUPO COKAME S DE RL DE CV

DOMICILIO:
PROLONGACION PETEN 938 LETRAN VALLE BENITO JUAREZ DISTRITO FEDERAL 03650

CLAVE DEL R.F.C **GCO031219EJ2**

ADMINISTRACIÓN LOCAL **ALR ORIENTE, DEL D.F.**

ACTIVIDAD: **Comercio al por mayor de otras materias primas para otras industrias**

SITUACIÓN DE REGISTRO
ACTIVO

FECHA DE INSCRIPCIÓN **19-12-2003**

OBLIGACIONES

DESCRIPCIÓN	FECHA ALTA
Presentar la declaración y pago provisional mensual de retenciones de Impuesto Sobre la Renta (ISR) por sueldos y salarios.	19-12-2003
Presentar la declaración anual de Impuesto Sobre la Renta (ISR) donde se informe sobre los clientes y proveedores de bienes y servicios.	19-12-2003
Presentar la declaración anual de Impuesto Sobre la Renta (ISR) donde informen sobre los pagos y retenciones de servicios profesionales. (Personas morales).	19-12-2003
Presentar la declaración anual donde se informe sobre las retenciones de los trabajadores que recibieron sueldos y salarios y trabajadores asimilados a salarios.	19-12-2003
Proporcionar la información del Impuesto al Valor Agregado (IVA) que se solicite en las declaraciones del Impuesto Sobre la Renta (ISR)	19-12-2003
Presentar la declaración y pago provisional mensual de Impuesto Sobre la Renta (ISR) de personas morales del régimen general.	01-01-2004
Presentar la declaración anual de Impuesto Sobre la Renta (ISR) de personas morales.	19-12-2003
Presentar la declaración mensual donde se informe sobre las operaciones con terceros para efectos de Impuesto al Valor Agregado (IVA).	01-09-2006
Presentar la declaración y pago provisional mensual de Impuesto Sobre la Renta (ISR) por las retenciones realizadas por servicios profesionales.	19-12-2003
Presentar la declaración y pago mensual de retenciones de Impuesto al Valor Agregado (IVA).	19-12-2003
Presentar la declaración y pago definitivo mensual de Impuesto al Valor Agregado (IVA).	19-12-2003
Presentar la declaración y pago provisional mensual del Impuesto Empresarial a Tasa Única (IETU).	01-01-2008
Presentar la declaración y pago anual del Impuesto Empresarial a Tasa Única (IETU).	01-01-2008
Presentar la declaración informativa anual de Subsidio para el Empleo.	01-01-2008

TRÁMITES EFECTUADOS	FECHA DE PRESENTACIÓN	FOLIO DEL TRÁMITE
Reg. Federal Contribuyente / Actualización / Cambio de Domicilio	11-04-2013	RF201345373767
Aclaración / CONSULTA COMERCIO EXTERIOR /	03-10-2012	AC201241486317
Aclaración / CRÉDITOS (OPINIÓN DEL CUMPLIMIENTO) /	26-04-2012	AC201238156300
Servicio o Solicitud / SOLICITUD DE OPINIÓN /	13-03-2010	AV201019562547
Reg. Federal Contribuyente / Actualización / Cambio de Domicilio	22-05-2009	RF200915552364

Fecha de Impresión: 11 de Abril de 2013.
 TELEFONO DE ATENCIÓN CIUDADANA
 (Quéjas Y Sugerencias) 01-800-463-6728

GpHJCa036Kb15Pa0C2E1JA1yUQEImJwRkYIqLQ6y2B9MiVSWgywgdxsNRKvMVA29gKRv3FZ6HAsnGWzEPT3HO0JCH0k5vMEEY0VBVykK6yk3L9mzHwQ
 vZ23aUgfi6uJW7YTK6wjeHaj5QgfkRUzFMz0RfMmMwz

623121

S.M.L.
L.A.L.

S.M.L.
L.A.L.

2011 FEB 24 AM 9:11



SAT
Servicio de Administración Tributaria
SECRETARÍA DE HACIENDA Y CREDITO PÚBLICO

SOLICITUD DE INSCRIPCIÓN AL REGISTRO FEDERAL DE CONTRIBUYENTES

ANTES DE INICIAR EL LLENADO DE ESTA SOLICITUD, LEA LAS INSTRUCCIONES

2 CURP: CLAVE ÚNICA DE REGISTRO DE POBLACIÓN
(Sólo Personas Físicas)

ANOTE LA LETRA CORRESPONDIENTE AL TIPO DE SOLICITUD QUE PRESENTA
N= NORMAL
C= COMPLEMENTARIA

3.1 CUANDO SE TRATE DE SOLICITUD COMPLEMENTARIA, INDICAR EL NÚMERO DE FOLIO ASIGNADO POR LA AUTORIDAD A LA SOLICITUD ANTERIOR.

4.1 DATOS DEL CONTRIBUYENTE QUE SE INSCRIBE (SOLO TRATÁNDOSE DE PERSONAS FÍSICAS (ver instrucciones))

APELLIDO PATERNO
APELLIDO MATERNO
NOMBRE (S)

4.2 DATOS DEL CONTRIBUYENTE QUE SE INSCRIBE (SOLO TRATÁNDOSE DE PERSONAS MORALES (ver instrucciones))

DENOMINACIÓN O RAZÓN SOCIAL

4.3 DATOS DEL CONTRIBUYENTE QUE SE INSCRIBE (SOLO TRATÁNDOSE DE CONTRIBUYENTES RESIDENTES EN EL EXTRANJERO SIN ESTABLECIMIENTO PERMANENTE EN MÉXICO)

NÚMERO DE IDENTIFICACIÓN FISCAL ASIGNADO EN EL PAÍS EN QUE RESIDAN
PAÍS DE RESIDENCIA FISCAL

4.4 DATOS POR FIDEICOMISO

SI SE TRATA DE LA INSCRIPCIÓN DE UN FIDEICOMISO, INDIQUE:
DENOMINACIÓN O RAZÓN SOCIAL DE LA FIDUCIARIA
RFC DE LA FIDUCIARIA NÚMERO DE FIDEICOMISO

4.5 DOMICILIO FISCAL DEL CONTRIBUYENTE QUE SE INSCRIBE O DEL REPRESENTANTE DE LA PERSONA RESIDENTE EN EL EXTRANJERO

CALLE
NÚMERO VÍO LETRA EXTERIOR NÚMERO VÍO LETRA INTERIOR ENTRE LAS CALLES DE Y DE
 COLONIA
LOCALIDAD
MUNICIPIO O DELEGACIÓN
CODIGO POSTAL TELÉFONO
ENTIDAD FEDERATIVA
CODIGO DEL MUNICIPIO

5 DECLARO BAJO PROTESTA DE DECIR VERDAD QUE LOS DATOS CONTENIDOS EN ESTA SOLICITUD SON CIERTOS.
Antonia Hayely Padilla
FIRMA CARRILLA DIGITAL DEL CONTRIBUYENTE O DEL REPRESENTANTE LEGAL O EN COMPLETO PODERADO. DECLARACIÓN DE DECIR VERDAD QUE A ESTACIÓN SE LE ENTREGARÁ UN EJEMPLAR ORIGINAL DE ESTA SOLICITUD.

APELLIDO PATERNO, MATERNO Y NOMBRES

GONZALEZ PADILLA ANTONIA

7. DATOS GENERALES (Ver instrucciones)

7.1 FECHA DE NACIMIENTO DE LA PERSONA FISICA O FECHA DE FIRMA DE LA ESCRITURA CONSTITUTIVA O DOCUMENTO CONSTITUTIVO O DE LA CELEBRACION DEL CONTRATO, DE ACUERDO CON EL DOCUMENTO QUE DEBE ACOMPAÑAR. AÑO: 2003, MES: 12, DIA: 19. 7.2 FECHA DE INICIO DE OPERACIONES. AÑO: 2003, MES: 12, DIA: 19.

8. ACTIVIDAD PREPONDERANTE

8.1 INDIQUE LA ACTIVIDAD PREPONDERANTE A DESARROLLAR. COMERCIO EN GENERAL.

8.2 INDIQUE EL NÚMERO DEL SECTOR AL QUE CORRESPONDE LA ACTIVIDAD PREPONDERANTE A DESARROLLAR: (Ver instrucciones)

MARQUE CON "X" SI: PRODUCE BIENES [X] VENDE BIENES [] PRESTA SERVICIOS []

8.3 REALIZARÁ ACTIVIDADES CON EL PÚBLICO EN GENERAL [] CONTARÁ CON MÁQUINA REGISTRADORA DE COMPROBACIÓN FISCAL []

9. OTROS

9.1 MARQUE CON "X" SI SE REGISTRA EN EL RFC COMO: SOCIO O ACCIONISTA DE PERSONA MORAL (Ver instrucciones). EN CASO DE ESTAR INSCRITA, INDIQUE EL RFC DE LA PERSONA MORAL (De ser necesario acompañar listado)

9.2 MARQUE CON "X" SI SE REGISTRA EN EL RFC COMO: ASOCIANTE DE ASOCIACIÓN EN PARTICIPACIÓN. INDIQUE EL RFC DE LA ASOCIACIÓN EN PARTICIPACIÓN (De ser necesario acompañar listado)

ASOCIADO DE ASOCIACIÓN EN PARTICIPACIÓN. INDIQUE EL RFC DE LA ASOCIACIÓN EN PARTICIPACIÓN (De ser necesario acompañar listado)

10. TRATÁNDOSE DE FUSIÓN Y ESCISIÓN DE SOCIEDADES

MARCAR CON "X" SI DERIVA DE: FUSIÓN [] INDICAR RFC DE LAS SOCIEDADES FUSIONADAS (De ser necesario acompañar listado). ESCISIÓN [] EN ESCISIÓN DE SOCIEDADES SI SE TRATA DE SOCIEDAD ESCINDIDA DESIGNADA. INDICAR RFC DE LA SOCIEDAD ESCINDENTE.

11. APERTURA DE ESTABLECIMIENTO (Solo si el domicilio es distinto al señalado en el rubro 4.4)

CALLE, NÚMERO Y/O LETRA EXTERIOR, NÚMERO Y/O LETRA INTERIOR, ENTRE LAS CALLES DE Y DE, COLONIA, CÓDIGO POSTAL, TELEFONO, LOCALIDAD, MUNICIPIO O DELEGACIÓN, ENTIDAD FEDERATIVA, CORREO ELECTRÓNICO

12. ANEXOS

MARQUE CON "X" LOS ANEXOS QUE ACOMPAÑA: ANEXO 1 Personas Morales del Régimen General del Régimen de las Personas Morales con Fines No Lucrativos. ANEXO 2 Personas Morales del Régimen de Fideicomisos y sus integrantes Personas Morales. ANEXO 3 Personas Físicas con Ingresos por Interés. ANEXO 4 Personas Físicas con Actividades Empresariales y Profesionales. ANEXO 5 Personas Físicas con Actividades Empresariales del Régimen Intermedio. ANEXO 6 Personas Físicas con Actividades Empresariales del Régimen de Personas con Capacidades. ANEXO 7 Personas Físicas con Otros Ingresos. ANEXO 8 Personas Morales y Personas Físicas ICAN, ISIAV, Personales y Fideicomisos de Consumo de Proveedor Mexicano. ANEXO 9 Personas Físicas con Actividades Empresariales del Régimen de Personas con Capacidades.

SECRETARÍA DE ECONOMÍA
REGISTRO FEDERAL DE CONTRIBUYENTES.
PERSONAS MORALES DEL RÉGIMEN GENERAL Y DEL
RÉGIMEN DE LAS PERSONAS MORALES CON FINES NO LUCRATIVOS.

ANTES DE INICIAR EL LLENADO DE ESTE ANEXO, LEA LAS INSTRUCCIONES

REGISTRO FEDERAL DE CONTRIBUYENTES
 (Sólo en caso de aumento de obligaciones)

DATOS DEL CONTRIBUYENTE (Sólo en caso de inscripción)

DENOMINACIÓN O RAZÓN SOCIAL

GRUPO COKAME, S. DE R. L. DE C. V.

IMPUESTOS SOBRE LA RENTA (Sólo en caso de inscripción)

PERSONAS MORALES RÉGIMEN GENERAL

MARQUE CON "X" EL TIPO DE PERSONA MORAL DE QUE SE TRATE, INDICANDO UNA SOLA OPCIÓN:

- | | |
|---|--|
| <p>SECTOR FINANCIERO</p> <p>a <input type="checkbox"/> INSTITUCIÓN DE CRÉDITO.</p> <p>b <input type="checkbox"/> INSTITUCIÓN PARA EL DEPÓSITO DE VALORES.</p> <p>c <input type="checkbox"/> INSTITUCIÓN DE SEGUROS</p> <p>d <input type="checkbox"/> INSTITUCIÓN DE FIANZAS.</p> <p>e <input type="checkbox"/> SOCIEDAD DE INVERSIÓN DE CAPITALES.</p> <p>f <input type="checkbox"/> SOCIEDAD DE INVERSIÓN DE OBJETO LIMITADO.</p> <p>g <input type="checkbox"/> ALMACÉN GENERAL DE DEPÓSITO.</p> <p>h <input type="checkbox"/> ADMINISTRADORA DE FONDOS PARA EL RETIRO.</p> <p>i <input type="checkbox"/> ARRENDADORA FINANCIERA</p> <p>j <input type="checkbox"/> UNIÓN DE CRÉDITO</p> <p>k <input type="checkbox"/> SOCIEDAD FINANCIERA POPULAR</p> <p>l <input type="checkbox"/> OPERADORA DE SOCIEDADES DE INVERSIÓN</p> <p>m <input type="checkbox"/> EMPRESA DE FACTORAJE FINANCIERO</p> <p>n <input type="checkbox"/> BOLSA DE VALORES</p> <p>q <input type="checkbox"/> CASA DE BOLSA</p> <p>p <input type="checkbox"/> CASA DE CAMBIO</p> <p>q <input type="checkbox"/> SOCIEDAD FINANCIERA DE OBJETO LIMITADO</p> <p>r <input type="checkbox"/> SOCIEDAD DE AHORRO Y PRÉSTAMO</p> <p>s <input type="checkbox"/> ORGANIZACIÓN, INSTITUCIÓN, ENTIDAD O INTERMEDIARIO FINANCIERO DISTINTO A LOS SEÑALADOS EN CAMPOS ANTERIORES</p> | <p>SECTOR PÚBLICO</p> <p>u <input type="checkbox"/> ORGANISMO DESCENTRALIZADO, FONDO O FIDEICOMISO PÚBLICO O EMPRESA DE PARTICIPACIÓN ESTATAL MAYORITARIA DE LA FEDERACIÓN, CON ACTIVIDAD EMPRESARIAL.</p> <p>v <input type="checkbox"/> ORGANISMO DESCENTRALIZADO, FONDO O FIDEICOMISO PÚBLICO O EMPRESA DE PARTICIPACIÓN ESTATAL MAYORITARIA DE LAS ENTIDADES FEDERATIVAS, CON ACTIVIDAD EMPRESARIAL.
 INDIQUE LA ENTIDAD FEDERATIVA <input type="text"/></p> <p>w <input type="checkbox"/> ORGANISMO DESCENTRALIZADO DEL MUNICIPIO CON ACTIVIDAD EMPRESARIAL</p> <p>SECTORES DIVERSOS</p> <p>x <input type="checkbox"/> RESIDENTE EN EL EXTRANJERO QUE REALICE ACTIVIDADES EMPRESARIALES A TRAVÉS DE UN FIDEICOMISO.</p> <p>y <input type="checkbox"/> LÍNEA AÉREA EXTRANJERA, CON ESTABLECIMIENTO PERMANENTE EN EL PAÍS</p> <p>z <input type="checkbox"/> LÍNEA NAVIERA EXTRANJERA, CON ESTABLECIMIENTO PERMANENTE EN EL PAÍS</p> <p>za <input type="checkbox"/> ASOCIACIÓN EN PARTICIPACIÓN.</p> <p>zb <input type="checkbox"/> FIDEICOMISO CON ACTIVIDAD EMPRESARIAL</p> <p>zc <input checked="" type="checkbox"/> SOCIEDAD MERCANTIL U OTRA PERSONA MORAL NO ESPECIFICADA EN CAMPOS ANTERIORES.</p> |
|---|--|

DECLARO BAJO PROTESTA DE DECIR VERDAD QUE LOS DATOS CONTENIDOS EN ESTE ANEXO SON CIERTOS

Antonia González Padilla

PRIMA COPIA DIGITAL DEL CONTRIBUYENTE. CEE RESOLUCIÓN 1/2011 DE 11 DE FEBRERO DE 2011. REPRESENTANTE LEGAL QUE MANIFIESTA BAJO PROTESTA QUE EL MANIFIESTO QUE SE LE OTORGA LE HA SIDO ENTREGADO EN SU ENTREGA.

SE REPRESENTA POR DUPLICADO

Fundamento Legal: Artículos 6 fracción II, de la Constitución Política de Estados Unidos Mexicanos; 116, de la Ley General de Transparencia y Acceso a la Información Pública; 16, 113 fracción I y 118 de la Ley Federal de Transparencia y Acceso a la Información Pública. **Motivación:** La protección de datos personales es un derecho universal consagrado en la Declaración Universal de Derechos Humanos, al establecer que las personas tienen derecho a la protección de la ley de sus datos personales, dicha normatividad es retomada por nuestra Constitución en su artículo 6, fracción II, elevando el derecho a garantía Constitucional protegida y tutelada por el Estado, las Leyes Reglamentarias en la materia fijaron que los datos personales se refiere a toda aquella información asociada a una persona o individuo que lo hace identificable del resto de las personas (nombre, domicilio, teléfono, fotografía, huellas dactilares, sexo, nacionalidad, edad, lugar de nacimiento, raza, filiación, preferencias políticas, fecha de nacimiento, imagen del iris del ojo, patrón de la voz, etc.) y por lo tanto deben ser protegidos por el CONALEP.

se
elimi
no
clave

En caso de que el titular de este pasaporte requiera de asistencia o protección del gobierno mexicano, se recomienda que acuda a la representación diplomática o consular mexicana más cercana.

EN CASO DE EMERGENCIAS NOTIFIQUE A:
EN CASO DE EMERGENCIAS EN EL EXTERNO
EN CASO DE EMERGENCIAS EN EL INTERIOR

Nombre: _____
 Dirección: _____
 Entidad Federativa: _____
 C.P.: _____ Teléfono: _____
 Dirección: _____
 Entidad Federativa: _____
 C.P.: _____ Teléfono: _____

ESTE PASAPORTE ES VALIDO PARA TODOS LOS PAISES
 THIS PASSPORT IS VALID FOR ALL COUNTRIES
 CE PASSEPORT EST VALABLE POUR TOUTS LES PAYS

PASAPORTE Passport
se elimino foto

Estados Unidos Mexicanos

Tipo Key **P** Clave del país de expedición Country code **MEX**

Passport No. No. de Pasaporte se elimino

Apellido(s) Surname / Name

se elimino cve.
foto

GROSSO GONZALEZ

Nombre(s) Given name / Surname

IRMA LILIA

Nacionalidad Nationality / Issuance

se elimino datos personales

se elimino cve.

ANEXO 2

A handwritten mark or signature, possibly a stylized letter or symbol, located in the bottom right corner of the page.

COLEGIO NACIONAL DE
EDUCACION PROFESIONAL TECNICA CONALEP
SECRETARIA DE ADMINISTRACION
DIRECCION DE INFRAESTRUCTURA Y ADQUISICIONES

LIC. AMAYA DE LA CAMPA PALACIOS
COORDINADORA DE ADQUISICIONES Y SERVICIOS

INVITACIÓN A CUANDO MENOS TRES PERSONAS DE CARÁCTER NACIONAL MIXTA NO. IA-01115X001-E13-2017
"ADQUISICIÓN DE PANTS, PLAYERAS Y GORRAS PARA EL PERSONAL DEL COLEGIO NACIONAL DE EDUCACIÓN
PROFESIONAL TÉCNICA"

OFERTA ECONOMICA

PARTIDA	DESCRIPCIÓN	UNIDAD	CANTIDAD	PRECIO UNITARIO	SUBTOTAL	IVA	TOTAL
1	PLAYERA TIPO POLO	PZA.	7250	58.00	420,500.00	67,280.00	487,780.00
2	GORRA	PZA.	6800	29.90	203,320.00	32,531.20	235,851.20
3	PANTS	JUEGO	2500	295.00	737,500.00	118,000.00	855,500.00

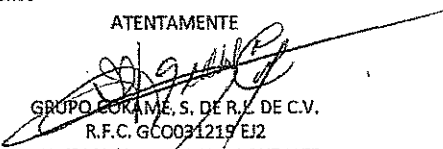
(UN MILLON QUINIENTOS SETENTA Y NUEVE MIL CIENTO TREINTA Y UN PESOS 20/100 M.N.)

Condiciones de pago: En una sola exhibición por partida completa contra entrega de los bienes recibidos y a entera satisfacción del CONALEP, dentro de los 20 días naturales posteriores a la presentación del comprobante fiscal digital a través de internet, de conformidad con el artículo 51 de la Ley de Adquisiciones, Arrendamientos y Servicios del Sector Público.

- ✓ **Condición de precio:** Los precios serán fijos hasta la conclusión del contrato
- ✓ **Vigencia de la propuesta:** Vigente dentro del procedimiento de invitación hasta su conclusión
- ✓ **Lugar de entrega de los bienes:** los bienes de las partidas 1, 2 y 3 serán entregados en las oficinas del SUTCONALEP ubicadas en Petén no 403, Col. Vértiz Narvarte, Delegación Benito Juárez, México Distrito Federal, en un horario de 9:00 a 14:00 horas de lunes a viernes utilizando los medios y empaques adecuados y puestos en piso
- ✓ **Tiempo de entrega de los bienes:** El 30 de Marzo deberán ser entregadas las playeras y las gorras y el 17 de Abril deberán ser entregados los pants.

Moneda en que cotiza: Pesos Mexicanos

ATENTAMENTE


GRUPO COKAME, S. DE R.L. DE C.V.
R.F.C. GCO031219 EJ2
LIC. IRMA LILIA GROSSO GONZALEZ
REPRESENTANTE LEGAL
se elimino clave

Azores No. 597 Planta Alta, Col. Portales, Deleg. Benito Juarez, C.P. 03300, México, D.F.
Tel. 56 88 09 94 cokame@prodigy.net.mx

Fundamento Legal: Artículos 6 fracción II, de la Constitución Política de Estados Unidos Mexicanos; 116, de la Ley General de Transparencia y Acceso a la Información Pública; 16, 113 fracción I y 118 de la Ley Federal de Transparencia y Acceso a la Información Pública. **Motivación:** La protección de datos personales es un derecho universal consagrado en la Declaración Universal de Derechos Humanos, al establecer que las personas tienen derecho a la protección de la ley de sus datos personales, dicha normatividad es retomada por nuestra Constitución en su artículo 6, fracción II, elevando el derecho a garantía Constitucional protegida y tutelada por el Estado, las Leyes Reglamentarias en la materia fijaron que los datos personales se refiere a toda aquella información asociada a una persona o individuo que lo hace identificable del resto de las personas (nombre, domicilio, teléfono, fotografía, huellas dactilares, sexo, nacionalidad, edad, lugar de nacimiento, raza, filiación, preferencias políticas, fecha de nacimiento, imagen del iris del ojo, patrón de la voz, etc.) y por lo tanto deben ser protegidos por el CONALEP.

CIUDAD DE MEXICO, A 7 DE MARZO DE 2017

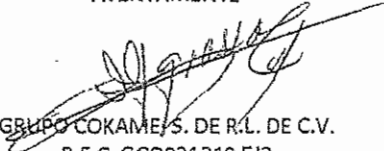
COLEGIO NACIONAL DE
EDUCACION PROFESIONAL TECNICA CONALEP
SECRETARIA DE ADMINISTRACION
DIRECCION DE INFRAESTRUCTURA Y ADQUISICIONES

LIC. AMAYA DE LA CAMPA PALACIOS
COORDINADORA DE ADQUISICIONES Y SERVICIOS

INVITACION A CUANDO MENOS TRES PERSONAS DE CARÁCTER NACIONAL MIXTA NO. IA-011L5X001-E13-2017 "ADQUISICIÓN DE PANTS, PLAYERAS Y GORRAS PARA EL PERSONAL DEL COLEGIO NACIONAL DE EDUCACIÓN PROFESIONAL TÉCNICA"

ME REFIERO A LA, INVITACION A CUANDO MENOS TRES PERSONAS DE CARÁCTER NACIONAL MIXTA NO. IA-011L5X001-E13-2017 MANIFIESTO BAJO PROTESTA DE DECIR VERDAD QUE LAS VIGENCIA DE LA OFERTA Y SUS PRECIOS SE MANTENDRAN FIJOS DURANTE LA VIGENCIA DEL CONTRATO.

ATENTAMENTE


GRUPO COKAME, S. DE R.L. DE C.V.
R.F.C. GCO031219 EJ2
LIC. IRMA LILIA GROSSO GONZALEZ
REPRESENTANTE LEGAL
se elimino clave

Fundamento Legal: Artículos 6 fracción II, de la Constitución Política de Estados Unidos Mexicanos; 116, de la Ley General de Transparencia y Acceso a la Información Pública; 16, 113 fracción I y 118 de la Ley Federal de Transparencia y Acceso a la Información Pública. **Motivación:** La protección de datos personales es un derecho universal consagrado en la Declaración Universal de Derechos Humanos, al establecer que las personas tienen derecho a la protección de la ley de sus datos personales, dicha normatividad es retomada por nuestra Constitución en su artículo 6, fracción II, elevando el derecho a garantía Constitucional protegida y tutelada por el Estado, las Leyes Reglamentarias en la materia fijaron que los datos personales se refiere a toda aquella información asociada a una persona o individuo que lo hace identificable del resto de las personas (nombre, domicilio, teléfono, fotografía, huellas dactilares, sexo, nacionalidad, edad, lugar de nacimiento, raza, filiación, preferencias políticas, fecha de nacimiento, imagen del iris del ojo, patrón de la voz, etc.) y por lo tanto deben ser protegidos por el CONALEP.



ANEXO "1"
CIUDAD DE MEXICO, A 7 DE MARZO DE 2017

COLEGIO NACIONAL DE
EDUCACION PROFESIONAL TECNICA CONALEP
SECRETARIA DE ADMINISTRACION
DIRECCION DE INFRAESTRUCTURA Y ADQUISICIONES
COORDINACION DE ADQUISICIONES Y SERVICIOS

LIC. AMAYA DE LA CAMPA PALACIOS
COORDINADORA DE ADQUISICIONES Y SERVICIOS

INVITACION A CUANDO MENOS TRES PERSONAS DE CARÁCTER NACIONAL MIXTA NO. IA-01115X001-E13-2017 "ADQUISICIÓN DE PANTS, PLAYERAS Y GORRAS PARA EL PERSONAL DEL COLEGIO NACIONAL DE EDUCACIÓN PROFESIONAL TÉCNICA"

OFERTA TECNICA

Partida	Cantidad	Concepto	Descripción
1	7250	Pieza	<p>PLAYERA TIPO POLO EN PIQUE PEINADO 100% ALGODÓN, SANFORIZADO PESO COMPLETO, CON PESO MINIMO DE 235 GRS/M2. CORTE RECTO, ESPALDA Y FRENTE CORTADOS EN UNA SOLA PIEZA, MANGA CORTA, ALETILLA AL FRENTE DE 16 CMS DE LARGO POR 4 CMS DE ANCHO, VISTA DE 4 CMS CON 3 BOTONES DE PASTA, CUELLO DE CARDIGAN CON UN ANCHO DE 3 1/2" PUÑO DE CARDIGAN DE 2.5 CMS DE ANCHO, DEL MISMO COLOR DE LA PLAYERA, REFORZADO EN BIES DE LA MISMA TELA ALREDEDOR DEL ESCOTE. HILO DE COSTURA 100% POLIÉSTER. TIPO DE COSTURA PUNTADA OVERLOCK DE 3 HILOS 10 PUNTADAS POR PULGADA, COSTURAS CARGADAS EN ZIG ZAG PUNTADA DE COLLARETE 10 PUNTADAS POR PULGADA, DOBLADILLO EN BAJOS DE 1/2" EN MAQUINA DE COLLARETE DE 10 PUNTADAS POR PULGADA. TODA LA PLAYERA LLEVA PESPUNTE DE ADORNO EN HOMBROS, MANGAS Y PUÑO.</p> <p><u>LAS MEDIDAS ANTERIORES TENDRAN UNA TOLERANCIA DE +-5 MM</u></p> <p><u>Y REFERENTE A LAS PUNTADAS SE TENDRA UNA TOLERANCIA DE (+ -) 2 PUNTADAS</u></p> <p>COLOR BLANCO</p> <p>900 TALLA CHICA 2,450 TALLA MEDIANA 2,450 TALLA GRANDE 1450 TALLA EXTRAGRANDE.</p> <p>LOGOTIPO Y LEYENDA SINDICATO ÚNICO DE TRABAJADORES DEL CONALEP, IMPRESO A UNA TINTA EN COLOR VERDE PANTONE 335, COLOCADO EN EL</p>

Azores No. 597 Planta Alta, Col. Portales, Deleg. Benito Juarez, C.P. 03300, México, D.F.
Tel. 56 88 09 94 cokame@prodigy.net.mx

Grupo
Cokame
S. de R.L. de C.V.

Partida	Cantidad	Concepto	Descripción
			FRENTE EN EL LADO SUPERIOR IZQUIERDO
2	6800	Pieza	<p>GORRA 100% ACRYLAN</p> <p>ESPECIFICACIONES TECNICAS: ESTRUCTURA DE 6 GAJOS, VISERA CON ALMA DE PLASTICO CON CUATRO COSTURAS, CINTA TAPACOSTURAS DEL MISMO COLOR EN UNIONES, CON PESPUNTE DOBLE, OJALES REDONDOS BORDADOS PARA RESPIRACION DE LA GORRA UNO EN CADA GAJO, BROCHE VELCRO AJUSTABLE, EL TAMAÑO DE LAS GORRAS SERA UNITALLA PARA ADULTO. LA GORRA SERA DE COLOR BLANCO .</p> <p>LOGOTIPO Y LEYENDA SINDICATO UNICO DE TRABAJADORES DEL CONALEP, BORDADO CON HILO COLOR VERDE PANTONE 335.</p>
3	2500	Juego	<p>PANTS</p> <p>CORTE ASIMETRICO AL DIBUJO MOLDEADO Y TRANSPORTADO AL TALLAJE NACIONAL, HILOS POLIÉSTER AL COLOR O AL CONTRASTE, COSIDO EN OVERLEADO CON CADENETA DE SEGURIDAD, REMATADO CON DOBLADILLO CERRADO CON RECTA DE 9 A 10 PUNTADAS POR PULGADA COMO MÍNIMO.</p> <p>CHAMARRA: COLOR BLANCA CON APLICACIONES EN VERDE, CON LOGOTIPO Y LEYENDA SUTCONALEP COLOR VERDE, BORDADO EN EL LADO SUPERIOR IZQUIERDO DEL FRENTE, MODELO DEPORTIVO, CONFECCIONADA EN POLIÉSTER APLICACIÓN EN COLOR VERDE EN PECTORAL DE 5 CMS. DE ANCHO EN "V" REPARTIDO EN AMBOS DELANTEROS, DE LA UNION DE LA SISA Y MANGA DE CADA CUARTO, A UNIRSE A 10 CMS. DEL CUELLO . CUELLO SPORT, LA PARTE INTERNA DEL CUELLO EN COLOR VERDE Y LA EXTERNA DE COLOR BLANCO CIERRE DE PASTA PLASTICA EN ESPIRAL COLOR VERDE, DEL CUELLO A LA VISTA DE LA PRETINA, BOLSAS LATERALES UNA EN CADA CUARTO DELANTERO EN DIAGONAL CON VISTA DE 3.5 DE ANCHO Y LARGO DE 13 CMS. , CON ADORNOS DE DOBLE PESPUNTE, MANGA RANGLAN .</p> <p>CHAMARRA SPORT, PRETINA, DE CARDIGAN REFORZADO DE 5 CM. COLOR BLANCA,, PUNOS DE CARDIGAN REFORZADO DE 6 CM. COLOR BLANCO</p> <p>FORRO BLANCO CALADO EN POLIÉSTER.</p> <p>PANTALÓN: COLOR BLANCO TELA 100% POLIESTER CON APLICACIONES EN COLOR VERDE,DE 6 CMS. DE ANCHO COLOR VERDE, AL COSTADO Y A TODO LO LARGO DE LA PRETINA A LA VALENCIANA, CON VISTA DE CORDON, CORTE DEPORTIVO SEMIRECTO, CONFECCIONADO EN POLIÉSTER, PRETINA CON ELÁSTICO REFORZADO EN TRES COSTURAS, CON JARETA DE MACRAME Y COSTURAS DE 9 A 10 PUNTADAS POR PULGADA Y OVERLEADA CON CADENETA DE SEGURIDAD, CUARTOS UNIDOS CON CADENETA DE SEGURIDAD, BOLSAS LATERALES, DE 17 CM., VALENCIANAS SIN ELÁSTICO CON COSTURA DE REMATE OVERLEADA Y CON DOBLADILLO DE 2.5 CM. DE ANCHO, COLORES FIRMES AL ALTO CALOR.</p> <p>FORRO BLANCO CALADO EN POLIÉSTER.</p>

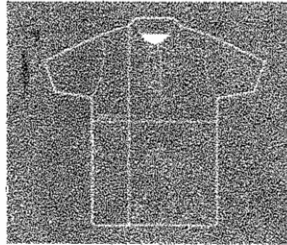
Azores No. 597 Planta Alta, Col. Portales, Deleg. Benito Juarez, C.P. 03300, México, D.F.
Tel. 56 88 09 94 cokame@prodigy.net.mx

Partida	Cantidad	Concepto	Descripción
			<p>EL COLOR DEL PANTS (CHAMARRA Y PANTALON) SERA COLOR BLANCO Y LOS VIVOS VERDES COLOR PANTONE 335</p> <p>DE LAS SIGUIENTES TALLAS:</p> <p>400 TALLA CHICA 850 TALLA MEDIANA 850 TALLA GRANDE 400 TALLA EXTRAGRANDE</p> <p>LOGOTIPO Y LEYENDA SINDICATO ÚNICO DE TRABAJADORES DEL CONALEP, BORDADO EN COLOR VERDE PANTONE 335, COLOCADO EN EL FRENTE EN EL LADO SUPERIOR IZQUIERDO DE LA CHAMARRA.</p>

Las especificaciones para la tela de las Playeras (Partida No. 1) serán

NORMAS	TIPO DE TELA	COMPOSICIÓN
NMX-A-1833/1-INNTEX-2011 o NMX-A-084/1-INNTEX-2005		100% ALGODÓN
NMX-A-072-INNTEX-2008, NMX-A-072-INNTEX-2001 o NMX-A-3801-INNTEX-2012	DETERMINACION DE LA MASA DEL TEJIDO POR UNIDAD DE LONGITUD Y POR UNIDAD DE AREA	PESO DE 235 GR/M ² MINIMO (TOLERANCIA DE +/- 15 GR/M ²)

TALLAS PARA PLAYERA



Talla	Ancho	Largo
Ch	19"	29 ½"
M	21"	30 ½"
G	23"	31 ½"
XG	25"	32 ½"
Tolerancia	+/- ¾"	+/- 1"

Medidas expresadas en pulgadas

Las especificaciones para los Pants:

NORMAS	TIPO DE TELA	COMPOSICIÓN
NMX-A-1833/1-INNTEX-2011 o NMX-A-084/1-INNTEX-2005	POLIESTER	100%
NMX-A-072-INNTEX-2008, NMX-A-072-INNTEX-2001 o NMX-A-3801-INNTEX-2012	MASA	76 GR/M ² MAXIMO DE LA TELA (TOLERANCIA +5 GR/M ²)
NMX-A-059/1-INNTEX-2008 o NMX-A-059/2-INNTEX-2008	RESISTENCIA A LA TRACCIÓN	URDIMBRE. 485 NEWTON TRAMA 315 NEWTON (TOLERANCIA MINIMO-25 NEWTON)
NMX-A-109-INNTEX-2012 o NMX-A-109-INNTEX-2005	RESISTENCIA AL RASGADO	URDIMBRE 14 NEWTON TRAMA 9 NEWTON (TOLERANCIA MINIMO-3 NEWTON)
NMX-A-158-INNTEX-1999 o NMX-A-158-INNTEX-2009	CAMBIO DIMENSIONAL	URDIMBRE +- 0% TRAMA +-0% (TOLERANCIA +-1%)
NMX-A-057-INNTEX-1995 o NMX-A-057-INNTEX-2000	DENSIDAD	URDIMBRE 54 HILOS/ CM. TRAMA 30 HILOS/CM (TOLERANCIA MINIMO-6 HILOS/CM)

TALLAS DE LA CHAMARRA DEL PANTS

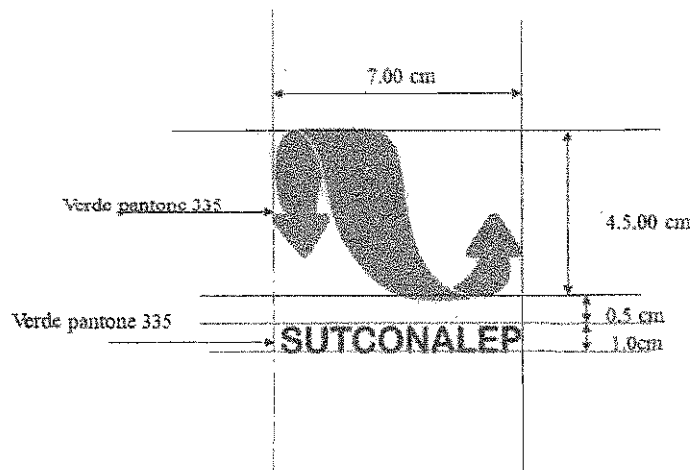
TALLA	CUICLO	CONTORNO TORACICO	LARGO DEL TALLE	LONGITUD DE MANGA
CH	40.6	109.2	48.9	59.4
M	43.2	114.3	50.8	59.37
G	45.7	119.4	52.7	61.0
EX	48.3	124.5	54.6	62.5

NOTA: Estas medidas están expresadas en cm. Y tienen una tolerancia de +1 cm, -0.5 cm

TALLAS DE PANTALÓN DEL PANTS

TALLA	CINTURA	ENTREPIERNA	BASE	BAJOS	LARGO TOTAL	RODILLA
CH	86.4	78.7	111.8	45.7	105.4	50.8
M	96.5	78.7	121.9	45.7	106.7	50.8
G	106.7	78.7	132.1	45.7	107.9	53.3
EX	116.8	78.7	142.2	48.3	109.2	53.3

NOTA: Estas medidas están expresadas en cm. Y tienen una tolerancia de +1 cm, -0.5 cm



ATENTAMENTE

[Handwritten Signature]
GRUPO COKAME, S. DE R.L. DE C.V.
R.F.C. GCO034219/EI2
LIC. IRMA LILIA GROSSO GONZALEZ
REPRESENTANTE LEGAL
se elimino clave

Azores No. 597 Planta Alta, Col. Portales, Deleg. Benito Juarez, C.P. 03300, México, D.F.
Tel. 56 88 09 94 cokame@prodigy.net.mx

Fundamento Legal: Artículos 6 fracción II, de la Constitución Política de Estados Unidos Mexicanos; 116, de la Ley General de Transparencia y Acceso a la Información Pública; 16, 113 fracción I y 118 de la Ley Federal de Transparencia y Acceso a la Información Pública. **Motivación:** La protección de datos personales es un derecho universal consagrado en la Declaración Universal de Derechos Humanos, al establecer que las personas tienen derecho a la protección de la ley de sus datos personales, dicha normatividad es retomada por nuestra Constitución en su artículo 6, fracción II, elevando el derecho a garantía Constitucional protegida y tutelada por el Estado, las Leyes Reglamentarias en la materia fijaron que los datos personales se refiere a toda aquella información asociada a una persona o individuo que lo hace identificable del resto de las personas (nombre, domicilio, teléfono, fotografía, huellas dactilares, sexo, nacionalidad, edad, lugar de nacimiento, raza, filiación, preferencias políticas, fecha de nacimiento, imagen del iris del ojo, patrón de la voz, etc.) y por lo tanto deben ser protegidos por el CONALEP.

ANEXO 3



FIANZA No. : (NUM. DE FIANZA)

FECHA: (10 DÍAS NATURALES COMO MÁXIMO A PARTIR DE LA
FECHA DEL CONTRATO)

OR \$ _____ (10% DEL IMPORTE TOTAL DEL CONTRATO)

ANTE: COLEGIO NACIONAL DE EDUCACIÓN PROFESIONAL TÉCNICA.

PARA GARANTIZAR POR: (NOMBRE O RAZÓN SOCIAL, R.F.C. Y DOMICILIO DE LA EMPRESA) EL CUMPLIMIENTO DE TODAS Y CADA UNA DE LAS OBLIGACIONES A SU CARGO, DERIVADAS DEL CONTRATO: (No. DE CONTRATO) DE FECHA: (FECHA EN QUE SE FIRMÓ CONTRATO), CON IMPORTE DE \$(MONTO DEL CONTRATO) (CON LETRA). RELATIVO A: (DESCRIPCIÓN DE LOS BIENES Y/O SERVICIOS, MISMOS QUE SE ESPECIFICAN EN LA CLÁUSULA PRIMERA DEL CONTRATO) CELEBRADO CON EL COLEGIO NACIONAL DE EDUCACIÓN PROFESIONAL TÉCNICA, REPRESENTADA POR EL M.A.E.E. JOSÉ LUIS IZQUIERDO GONZÁLEZ, EN SU CARÁCTER DE DIRECTOR DE INFRAESTRUCTURA Y ADQUISICIONES DEL COLEGIO NACIONAL DE EDUCACIÓN PROFESIONAL TÉCNICA, TODA VEZ QUE CUENTA CON PODERES PARA ACTOS DE ADMINISTRACIÓN Y DE DOMINIO LIMITADOS, MISMOS QUE ACREDITA CON TESTIMONIO No. 1,634 DE FECHA 17 DE JUNIO DE 2013, PROTOCOLIZADA ANTE LA FE DE LA NOTARIO PÚBLICO No. 41 DE ESTADO DE MÉXICO, LICENCIADA PATRICIA IRMA FIGUEROA BARKOW.

LA PRESENTE FIANZA SE EXPIDE DE CONFORMIDAD CON LA LEY DE ADQUISICIONES, ARRENDAMIENTOS Y SERVICIOS DEL SECTOR PÚBLICO Y SU REGLAMENTO, LA LEY FEDERAL DE INSTITUCIONES DE FIANZAS, Y ESTARÁ VIGENTE HASTA QUE LAS ADQUISICIONES, ARRENDAMIENTOS, TRABAJOS O SERVICIOS MATERIA DEL CONTRATO DE REFERENCIA, HAYAN SIDO RECIBIDOS A ENTERA SATISFACCIÓN DEL CONALEP DE ACUERDO A LO ESTIPULADO EN EL CONTRATO DE REFERENCIA, LA PRESENTE FIANZA AMPARA EL PERIODO DE GARANTÍA DE LOS BIENES Y/O SERVICIOS OBJETO DEL CONTRATO DE REFERENCIA, ASÍ MISMO ES NECESARIO PARA CANCELAR LA PRESENTE FIANZA, CONTAR CON LA CONSTANCIA DE CUMPLIMIENTO TOTAL DE LAS OBLIGACIONES CONTRACTUALES QUE SE SEÑALA EN LA FRACCIÓN B) DEL PÁRRAFO I DEL ARTÍCULO 103 DEL REGLAMENTO DE LA LEY EN CITA.

ESTA FIANZA PERMANECERÁ VIGENTE DURANTE EL CUMPLIMIENTO DE LAS OBLIGACIONES QUE GARANTICE Y CONTINUARÁ VIGENTE HASTA QUE SE CORRIJAN LOS DEFECTOS Y SE SATISFAGAN LAS RESPONSABILIDADES A QUE HAYA LUGAR. Y EN CASO DE QUE SE PRORROGUE O EXISTA ESPERA EN EL PLAZO AL CUMPLIMIENTO DE LOS CONTRATOS, ASÍ COMO DURANTE LASUBSTANCIACIÓN DE TODOS LOS RECURSOS LEGALES O DE LOS JUICIOS QUE SE INTERPONGAN Y HASTA QUE SE DICTE RESOLUCIÓN DEFINITIVA QUE QUEDA FIRME Y EN QUE SE ESTABLEZCA PARA LA CORRECCIÓN DE LOS SERVICIOS QUE SE GARANTIZAN, LA VIGENCIA DE LA PRESENTE QUEDARÁ AUTOMÁTICAMENTE PRORROGADA EN CONCORDANCIA CON DICHA PRÓRROGA O ESPERA DE CONFORMIDAD CON EL ARTÍCULO 118 DE LA LEY FEDERAL DE INSTITUCIONES DE FIANZAS.

EL PROVEEDOR SE OBLIGA AL TERMINAR LA ENTREGA DE LOS BIENES A RESPONDER ANTE EL CONALEP DE LOS DEFECTOS QUE RESULTEN DE LA ADQUISICIÓN DE LOS BIENES Y/O SERVICIOS DEL CONTRATO DE REFERENCIA, DE VICIOS OCULTOS O DE CUALQUIER OTRA RESPONSABILIDAD EN QUE SE HUBIESE INCURRIDO EN SU EJECUCIÓN.

LA COMPAÑÍA AFIANZADORA EXPRESAMENTE DECLARA:

QUE LA AFIANZADORA ACEPTA EXPRESAMENTE SOMETERSE A LOS PROCEDIMIENTOS DE EJECUCIÓN PREVISTOS EN LA LEY FEDERAL DE INSTITUCIONES DE FIANZAS PARA LA EFECTIVIDAD DE LAS FIANZAS, AÚN PARA EL CASO DE QUE PROCEDA EL COBRO DE INDEMNIZACIÓN POR MORA, CON MOTIVO DEL PAGO EXTEMPORÁNEO DEL IMPORTE DE LA PÓLIZA DE FIANZA REQUERIDA.

QUE ESTA FIANZA SE OTORGA ATENDIENDO A TODAS LAS ESTIPULACIONES CONTENIDAS EN EL CONTRATO DE REFERENCIA, ASÍ COMO A SUS ANEXOS.

EN CASO DE OTORGAMIENTO DE PRÓRROGAS O ESPERAS AL PROVEEDOR PARA EL CUMPLIMIENTO DE SUS OBLIGACIONES, DERIVADAS DE LA FORMALIZACIÓN DE CONVENIOS DE AMPLIACIÓN AL MONTO O AL PLAZO DEL CONTRATO, SE DEBERÁ REALIZAR LA MODIFICACIÓN CORRESPONDIENTE A LA FIANZA;

CUANDO AL REALIZARSE EL FINIQUITO RESULTEN SALDOS A CARGO DEL PROVEEDOR Y ÉSTE EFECTÚE LA TOTALIDAD DEL PAGO EN FORMA INCONDICIONAL, LAS DEPENDENCIAS Y ENTIDADES DEBERÁN CANCELAR LA FIANZA RESPECTIVA.

LAS MODIFICACIONES A LAS FIANZAS DEBERÁN FORMALIZARSE CON LA PARTICIPACIÓN QUE CORRESPONDA A LA AFIANZADORA, EN TÉRMINOS DE LAS DISPOSICIONES APLICABLES.

LA PRESENTE FIANZA PERMANECERÁ EN VIGOR DESDE LA FECHA DE SU EXPEDICIÓN Y DURANTE LA SUBSTANCIACIÓN DE TODOS LOS RECURSOS LEGALES O JUICIOS QUE SE INTERPONGAN, HASTA QUE SE DICTE RESOLUCIÓN DEFINITIVA POR AUTORIDADES COMPETENTES.

NOTA: DEBERÁ PRESENTARSE EN ORIGINAL Y 2 FOTOCOPIAS DE LA FIANZA, NO SE ADMITEN TACHADURAS NI ENMENDADURAS.

Carta Sobre Defectos y Vicios Ocultos de los Bienes y/o Servicios

FECHA: ---

ANTE: COLEGIO NACIONAL DE EDUCACIÓN PROFESIONAL TÉCNICA

PARA GARANTIZAR POR-- CON DOMICILIO EN:--, LA CALIDAD, BUENA EJECUCIÓN Y CUALQUIER OTRA RESPONSABILIDAD DERIVADA DE LOS BIENES Y/O SERVICIOS ADQUIRIDOS AMPARADOS BAJO EL CONTRATO (CAS-138/2014) DE FECHA 8 DE DICIEMBRE 2014, EN QUE SE FIRMÓ EL CONTRATO, CELEBRADO EN EL COLEGIO NACIONAL DE EDUCACIÓN PROFESIONAL TÉCNICA, REPRESENTADA POR EL M.A.E.E. JOSÉ LUIS IZQUIERDO GONZÁLEZ EN SU CARÁCTER DE APODERADO LEGAL DEL COLEGIO NACIONAL DE EDUCACIÓN PROFESIONAL TÉCNICA, TODA VEZ QUE CUENTA CON PODERES PARA ACTOS DE ADMINISTRACIÓN Y DE DOMINIO LIMITADOS, MISMOS QUE ACREDITA CON TESTIMONIO 1,634 DE FECHA 17 DE JUNIO DE 2013, PROTOCOLIZADA ANTE LA FE DE LA NOTARIO PÚBLICO No. 41 DEL ESTADO DE MÉXICO, LICENCIADA PATRICIA IRMA FIGUEROA BARKOW, RELATIVO A "---". QUE SE ESPECIFICAN EN LA CLÁUSULA PRIMERA DEL CONTRATO). ASÍ COMO EN SU CASO, A LAS ADQUISICIONES, ARRENDAMIENTOS Y SERVICIOS REALIZADOS O EJECUTADOS A TRAVÉS DE LOS CONVENIOS Y MODIFICACIONES A DICHO CONTRATO, CUYO MONTO TOTAL EJERCIDO ES LA CANTIDAD DE \$ NÚMERO (LETRA), INCLUYE EL IMPUESTO AL VALOR AGREGADO.

LA VIGENCIA DE ESTA GARANTÍA SERÁ DEL --- DEL 2015, MÁS UN PERIODO DE 60 DÍAS NATURALES AL TÉRMINO DEL CUAL DE NO HABER INCONFORMIDAD DEL CONALEP, DEJARÁ DE SURTIR EFECTOS LEGALES CORRESPONDIENTES. EN CASO DE PRESENTAR DEFECTOS QUE RESULTEN EN LOS BIENES Y/O SERVICIOS MAL EJECUTADOS O CUALQUIER OTRA RESPONSABILIDAD EN QUE HAYA INCURRIDO EN LA REALIZACIÓN O EJECUCIÓN DE LOS MISMOS. DERIVADAS DEL CONTRATO, EL CONALEP DEBERÁ COMUNICARLO DE INMEDIATO Y POR ESCRITO AL PROVEEDOR. ESTA GARANTÍA CONTINUARÁ VIGENTE HASTA QUE SE CORRIJAN LOS DEFECTOS Y SE SATISFAGAN LAS RESPONSABILIDADES A QUE HAYA LUGAR.

----- EXPRESAMENTE DECLARA:

LA PRESENTE GARANTÍA DE EXPIDE DE CONFORMIDAD CON LA "LEY" Y SU "REGLAMENTO".

QUE LA PRESENTE GARANTÍA SE OTORGA ATENDIENDO A TODAS LAS ESTIPULACIONES CONTENIDAS EN EL CONTRATO DE REFERENCIA SUS CONVENIOS, MODIFICACIONES Y LA RECEPCIÓN FORMAL DE LOS BIENES Y/O SERVICIOS.

LA PRESENTE GARANTÍA PERMANECERÁ EN VIGOR DESDE LA FECHA DE SU EXPEDICIÓN Y DURANTE LA SUBSTANCIACIÓN DE TODOS LOS RECURSOS LEGALES O JUICIOS QUE SE INTERPONGAN, HASTA QUE SE DICTE RESOLUCIÓN DEFINITIVA POR AUTORIDAD COMPETENTE.

C. ---
APODERADO LEGAL

